

認 定 書

国住指第 4352 号
平成 21 年 3 月 9 日

日鐵住金建材株式会社
代表取締役社長 小山 巖 様

国土交通大臣 金子 一義



下記の構造方法等については、建築基準法第 68 条の 26 第 1 項（同法第 88 条第 1 項において準用する場合を含む。）の規定に基づき、同法第 2 条第七号並びに同法施行令第 107 条第一号及び第二号（床：2 時間（第一号）、1 時間（第二号））の規定に適合するものであることを認める。

記

1. 認定番号
FP120FL-0088
2. 認定をした構造方法等の名称
軽量コンクリート・デッキプレート造床（デッキ合成スラブ）
3. 認定をした構造方法等の内容
別添の通り

（注意）この認定書は、大切に保存しておいてください。

1. 構造名

軽量コンクリート・デッキプレート造床（デッキ合成スラブ）

2. 寸法及び形状等

（寸法単位：mm）

項目	申請構造
床厚	75 以上
支持間隔	3600（積載荷重 6000N/m ² ）以下
支持条件	単純支持・連続支持

3. 構成材料

1) 主構成材料

（寸法単位：mm）

項目	申請構造
①デッキプレート	<ul style="list-style-type: none"> ・規格 JIS G 3352（デッキプレート） ・厚さ 1.0 ～ 1.6 ・山高さ 120_{±1.5} ・働き幅 600_{+8, -2} ・種類記号 (1)～(5)のうち、いずれか一仕様とする (1) SDP1T (2) SDP1TG (3) SDP2 (4) SDP2G (5) SDP3
②コンクリート	<ul style="list-style-type: none"> ・種類 軽量コンクリート ・規格 JIS A 5308 ・呼び強度 18、21、24 ・気乾単位容積質量 1.4 ～ 2.1t/m³ ・厚さ デッキプレート山上から 75 以上

2) 副構成材料

(寸法単位：mm)

項 目	申 請 構 造
①ひび割れ拡大防止用鉄筋	<p>(1)、(2)のうち、いずれか一仕様とする</p> <p>(1) 溶接金網</p> <ul style="list-style-type: none"> ・規 格 JIS G 3551 (溶接金網及び鉄筋格子) ・種 類 (イ)～(ニ)のうち、いずれか一仕様とする <ul style="list-style-type: none"> (イ) WFP (ロ) WFC (ハ) WFR (ニ) WFI ・断面寸法 線径 6 以上 ・間 隔 150 以下×150 以下 ・かぶり厚さ 床板上面から 30 以上 <p>(2) 鉄筋 (異形鉄筋)</p> <ul style="list-style-type: none"> ・規 格 1)、2)のうち、いずれか一仕様とする 1) JIS G 3112 (鉄筋コンクリート用棒鋼) <ul style="list-style-type: none"> ・種 類 (イ)～(ホ)のうち、いずれか一仕様とする <ul style="list-style-type: none"> (イ) SD295A (ロ) SD295B (ハ) SD345 (ニ) SD390 (ホ) SD490 2) JIS G 3117 (鉄筋コンクリート用再生棒鋼) <ul style="list-style-type: none"> ・種 類 (イ)、(ロ)のうち、いずれか一仕様とする <ul style="list-style-type: none"> (イ) SDR295 (ロ) SDR345 ・断面寸法 D10 以上 ・間 隔 200 以下×200 以下 ・かぶり厚さ 床板上面から 30 以上
②耐火補強筋	<p>鉄筋 (異形鉄筋)</p> <ul style="list-style-type: none"> ・規 格 1)、2)のうち、いずれか一仕様とする 1) JIS G 3112 (鉄筋コンクリート用棒鋼) <ul style="list-style-type: none"> ・種 類 (イ)～(ホ)のうち、いずれか一仕様とする <ul style="list-style-type: none"> (イ) SD295A (ロ) SD295B (ハ) SD345 (ニ) SD390 (ホ) SD490 2) JIS G 3117 (鉄筋コンクリート用再生棒鋼) <ul style="list-style-type: none"> ・種 類 (イ)、(ロ)のうち、いずれか一仕様とする <ul style="list-style-type: none"> (イ) SDR295 (ロ) SDR345 ・断面寸法 D13 以上 ・間 隔 300 以下 ・かぶり厚さ 床板下面から 45 以上

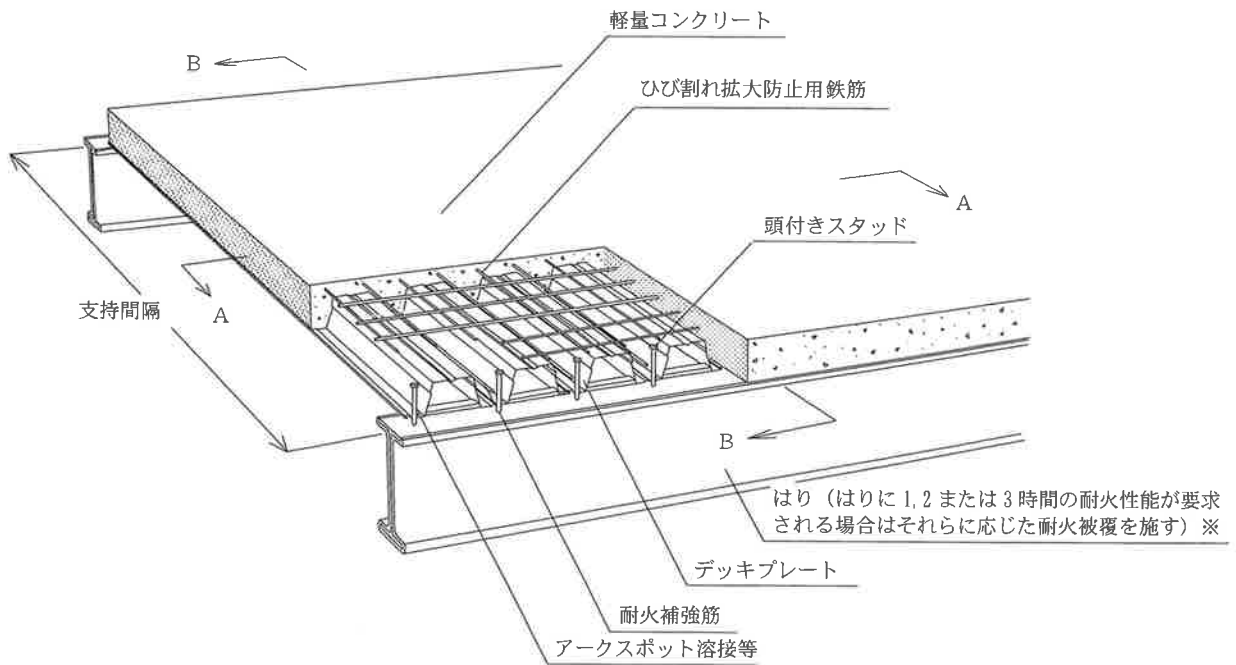
(寸法単位：mm)

項 目	申 請 構 造
③スペーサー	(1)、(2)のうち、いずれか一仕様とする (1)鉄線 ・線 径 4以上 ・間 隔 1000以下 (2)セメントモルタルブロック ・寸 法 かぶり厚さ 30以上を確保するもの ・間 隔 1000以下
④はりと床版の接合方法	頭付きスタッド ・規 格 JIS B 1198 (頭付きスタッド) ・寸 法 径 16以上 ・間 隔 300以下
⑤はりとデッキプレート の接合方法 (仮止め用)	(1)～(5)のうち、いずれか一仕様とする (1)アークスポット溶接 (2)すみ肉溶接 (3)焼抜き栓溶接 (4)プラグ溶接 (5)打込み鉋

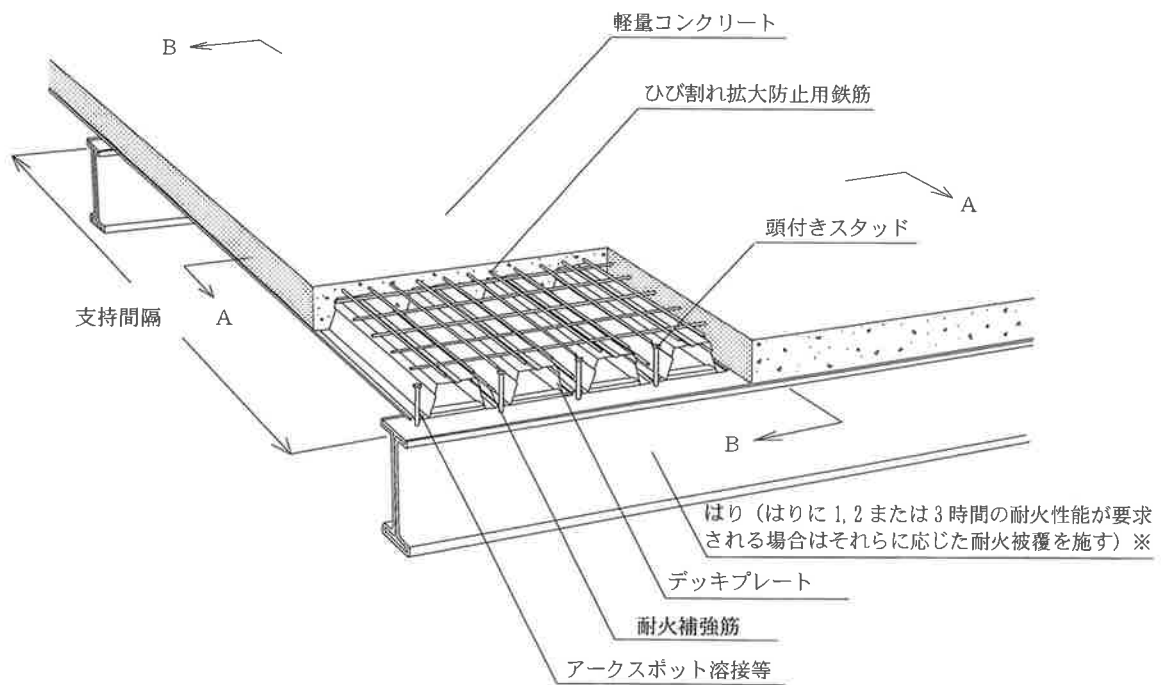
4. 構造説明図

[1] 透視図

[単純支持]



[連続支持]

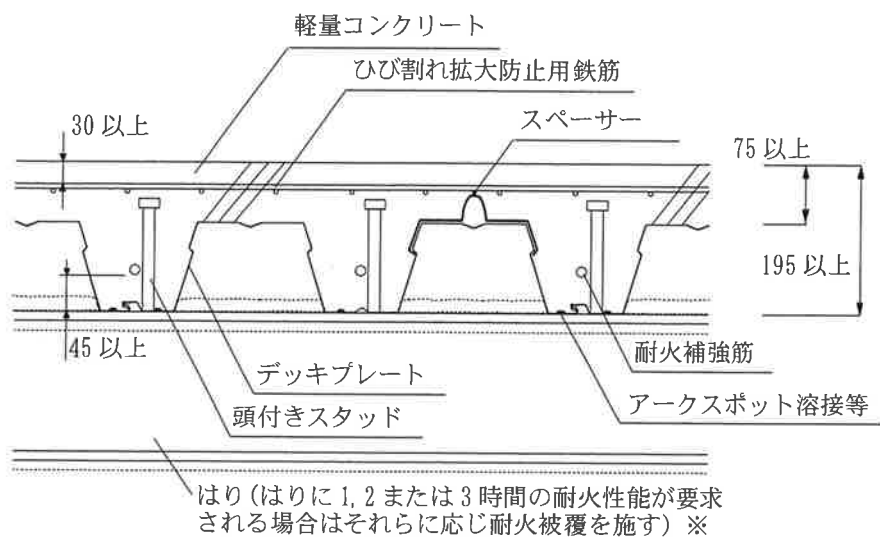


注) 寸法および材料構成は2および3のとおり

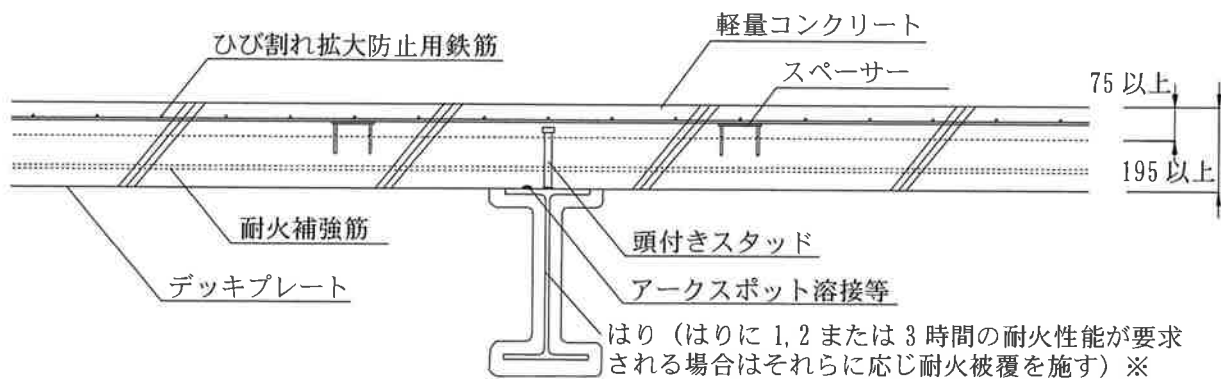
※: 本評価内容に含まない

[2] A-A断面図

(寸法単位: mm)



[3] B-B断面図

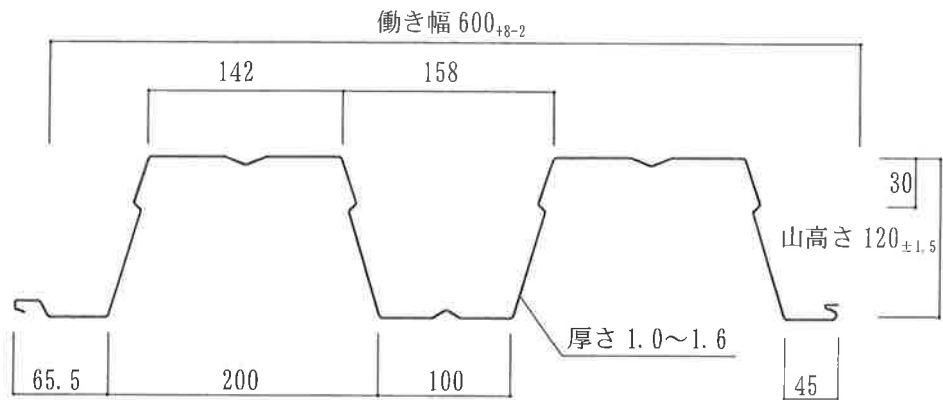


注) 寸法および材料構成は2および3のとおり

※: 本評価内容に含まない

[4] デッキプレートの形状・寸法

(寸法単位：mm)



注) 寸法および材料構成は2および3のとおり

(別添-6)

5. 施工方法等

<施工図>

4. 構造説明図と同じ

<施工手順>

1) デッキプレートの敷込み

デッキプレートを墨出し線に合わせて梁に配置し、デッキプレートをはりにアークスポット溶接等で仮止めする。

2) 床スラブとはりとの接合

床スラブと鉄骨はりとは、頭付きスタッドで結合する。

頭付きスタッドの接合方法は、平成 14 年国土交通省告示第 326 号の規定または「鉄骨工事技術指針・工事現場施工編」（日本建築学会）もしくは「各種合成構造設計指針・同解説」（日本建築学会）によるものとする。

3) 耐火補強筋

デッキプレート溝部の所定の位置に異形鉄筋を設置する。

4) ひび割れ拡大防止

コンクリートのひび割れ拡大防止のためスラブ上面より約 3cm の位置に溶接金網または異形鉄筋を設置する。

5) コンクリート打設

鉄筋が移動しないよう注意しながらコンクリートを打設する。

コンクリートの施工については、日本建築学会「建築工事標準仕様書 JASS5 鉄筋コンクリート工事」に準拠する。

6) 仕上げ

コンクリートの表面に金ごて等の仕上げを施す。

7) 養生

施工後の養生は、日本建築学会「建築工事標準仕様書 JASS5 鉄筋コンクリート工事」に準拠する。

6. 注意事項

当該デッキプレートを使用した合成スラブの設計は、日本鉄鋼連盟編集「デッキプレート床構造設計・施工規準-2004」に準拠する。