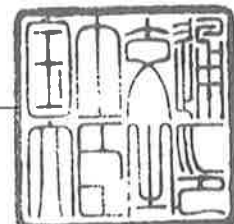


認 定 書

国住指第 1395 号
平成 20 年 8 月 28 日

日鐵住金建材株式会社
代表取締役社長 小山 巖 様

国土交通大臣 谷垣 禎



下記の構造方法等については、建築基準法第 68 条の 26 第 1 項（同法第 88 条第 1 項において準用する場合を含む。）の規定に基づき、同法第 2 条第七号並びに同法施行令第 107 条第一号及び第二号（床：2 時間（第一号）、1 時間（第二号））の規定に適合するものであることを認める。

記

1. 認定番号
FP120FL-0081
2. 認定をした構造方法等の名称
軽量コンクリート・デッキプレート造床（デッキ合成スラブ・連続支持）
3. 認定をした構造方法等の内容
別添の通り

（注意）この認定書は、大切に保存してください。

1. 構造名

軽量コンクリート・デッキプレート造床(デッキ合成スラブ・連続支持)

2. 寸法及び形状等

(寸法単位：mm)

項 目	申 請 構 造
床 厚	75 以上
支持間隔	3200 以下 (積載荷重 7,594N/m ² 以下, 総荷重* 10255.2N/m ² 以下) 3600 以下 (積載荷重 6,000N/m ² 以下, 総荷重* 8661.2N/m ² 以下)
支 持	連続支持

*：総荷重＝固定荷重＋積載荷重

3. 構成材料

1) 主構成材料

(寸法単位：mm)

項 目	申 請 構 造
①デッキプレート	<ul style="list-style-type: none"> ・規 格 JIS G 3352 (デッキプレート) ・厚 さ 1.0 ～ 1.6 ・山高さ 120_{±1.5} ・働き幅 600_{+8,-2} ・種類記号 (1)～(5)のうち、いずれか一仕様とする <ul style="list-style-type: none"> (1) SDP1T (2) SDP1TG (3) SDP2 (4) SDP2G (5) SDP3
②コンクリート	<ul style="list-style-type: none"> ・種 類 軽量コンクリート ・規 格 JIS A 5308 ・呼び強度 18、21、24 N/mm² ・密 度 1.4～2.1t/m³ ・厚 さ デッキプレート山上から 75 以上

2) 副構成材料

(寸法単位：mm)

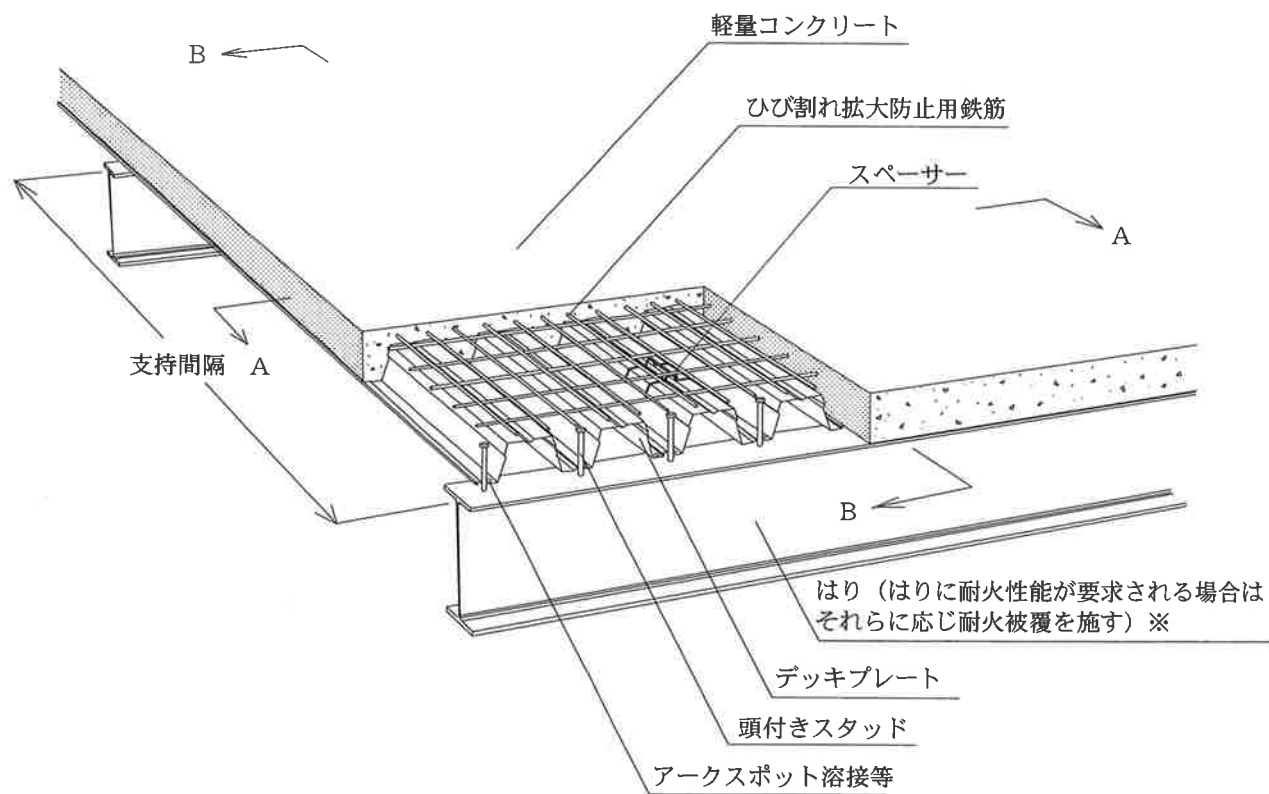
項 目	申 請 構 造
①ひび割れ拡大防止用鉄筋	<p>(1)、(2)のうち、いずれか一仕様とする</p> <p>(1) 溶接金網</p> <ul style="list-style-type: none"> ・規 格 JIS G 3551 (溶接金網及び鉄筋格子) ・種 類 1)～4)のうち、いずれか一仕様とする <ul style="list-style-type: none"> 1) WFP 2) WFC 3) WFR 4) WFI ・断面寸法 線径 6 以上 ・間 隔 100 以下×100 以下 ・かぶり厚さ 床板上面から 30_{-10, +15} <p>(2) 鉄筋(異形鉄筋)</p> <ul style="list-style-type: none"> ・規 格 1)、2)のうち、いずれか一仕様とする 1) JIS G 3112 (鉄筋コンクリート用棒鋼) <ul style="list-style-type: none"> ・種 類 (イ)～(ホ)のうち、いずれか一仕様とする <ul style="list-style-type: none"> (イ) SD295A (ロ) SD295B (ハ) SD345 (ニ) SD390 (ホ) SD490 2) JIS G 3117 (鉄筋コンクリート用再生棒鋼) <ul style="list-style-type: none"> ・種 類 (イ)、(ロ)のうち、いずれか一仕様とする <ul style="list-style-type: none"> (イ) SDR295 (ロ) SDR345 ・断面寸法 D10 以上 ・間 隔 200 以下×200 以下 ・かぶり厚さ 床板上面から 30_{-10, +15}
②スペーサー	<p>(1)、(2)のうち、いずれか一仕様とする</p> <p>(1) 鉄線</p> <ul style="list-style-type: none"> ・線 径 4 以上 ・間 隔 1000 以下 <p>(2) セメントモルタルブロック</p> <ul style="list-style-type: none"> ・寸 法 かぶり厚さ 30 以上を確保するもの ・間 隔 1000 以下
③はりと床版の接合方法	<p>頭付きスタッド</p> <ul style="list-style-type: none"> ・規 格 JIS B 1198 (頭付きスタッド) ・寸 法 径 16 以上 ・間 隔 300 以下

(寸法単位：mm)

項 目	申 請 構 造
④はりデッキプレートの接合方法	(1)～(5)のうち、いずれか一仕様とする (1) アークスポット溶接 (2) すみ肉溶接 (3) 焼抜き栓溶接 (4) プラグ溶接 (5) 打込み鉋

4. 構造説明図

[1] 透視図

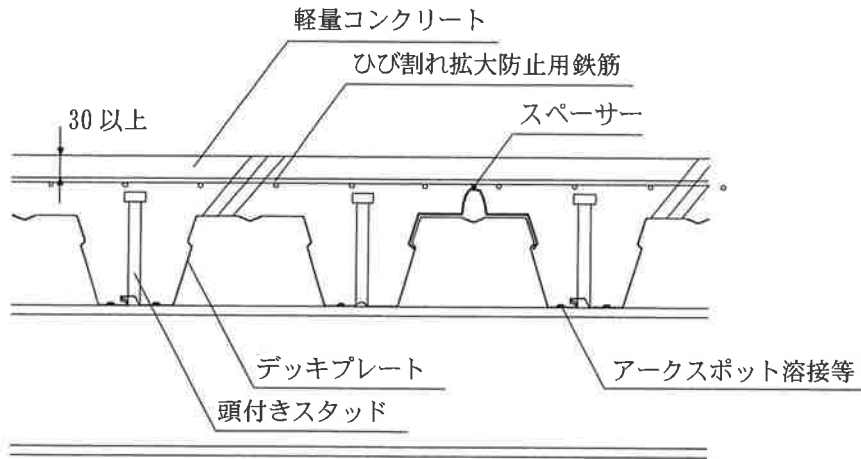


注) 寸法および材料構成は2および3のとおり

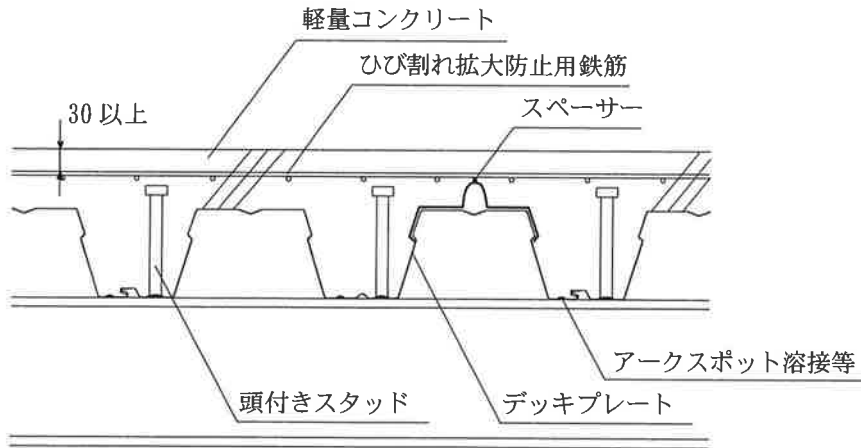
※: 本評価内容に含まない

[2] A-A断面図

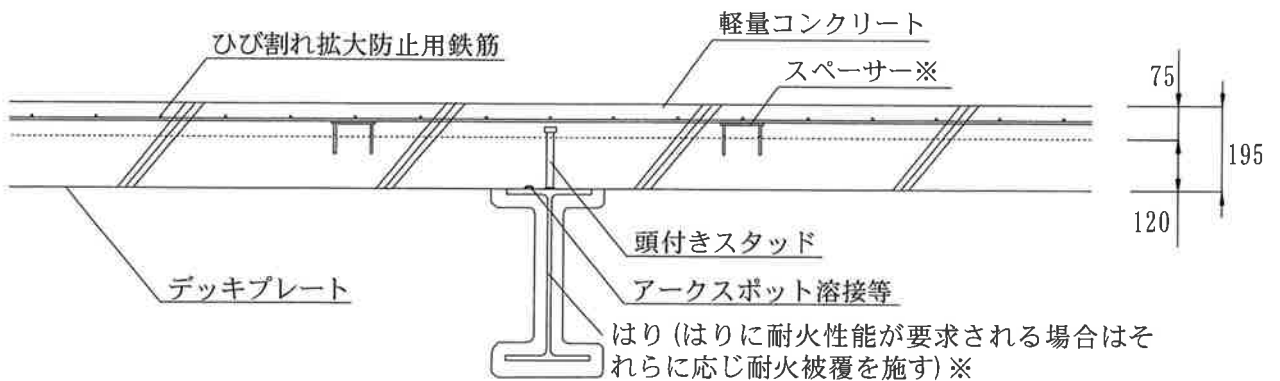
(寸法単位：mm)



[3] 中間梁断面図



[4] B-B断面図

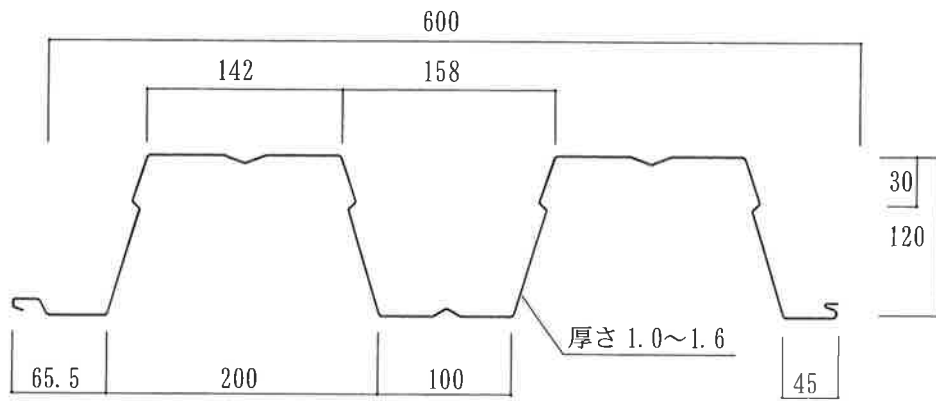


注) 寸法および材料構成は2および3のとおり

※：本評価内容に含まない

[5] デッキプレートの形状・寸法

(寸法単位：mm)



注) 寸法および材料構成は2および3のとおり

(別添-6)

5. 施工方法等

<施工図>

4. 構造説明図と同じ

<施工手順>

1) デッキプレートの敷込み

デッキプレートを墨出し線に合わせて梁に配置し、デッキプレートをはりにアークスポット溶接等で仮止めする。

2) 床スラブとはりとの接合

床スラブと鉄骨はりとは、頭付きスタッドで結合する。

頭付きスタッドの接合方法は、平成 14 年国土交通省告示第 326 号の規定または「鉄骨工事技術指針・工事現場施工編」(日本建築学会)もしくは「各種合成構造設計指針・同解説」(日本建築学会)によるものとする。

3) ひび割れ拡大防止

コンクリートのひび割れ拡大防止のためスラブ上面より約 3cm の位置に溶接金網または異形鉄筋を設置する。

4) コンクリート打設

鉄筋が移動しないよう注意しながらコンクリートを不陸なく打設する。

コンクリートの施工については、日本建築学会「建築工事標準仕様書 JASS5 鉄筋コンクリート工事」に準拠する。

5) 仕上げ

コンクリートの表面に金ごて等の仕上げを施す。

6) 養生

施工後の養生は、日本建築学会「建築工事標準仕様書 JASS5 鉄筋コンクリート工事」に準拠する。

6. 注意事項

当該デッキプレートを使用した合成スラブの設計は、日本鉄鋼連盟編集「デッキプレート床構造設計・施工規準-2004」に準拠する。