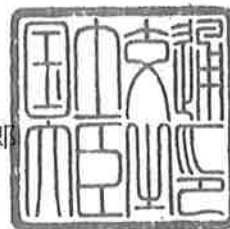


# 認 定 書

国住指第 2825 号  
平成 24 年 12 月 3 日

日鐵住金建材株式会社  
代表取締役社長 増田 規一郎 様

国土交通大臣 羽田 雄一郎



下記の構造方法等については、建築基準法第 68 条の 26 第 1 項（同法第 88 条第 1 項において準用する場合を含む。）の規定に基づき、同法第 2 条第七号並びに同法施行令第 107 条第一号及び第二号（床：各 1 時間）の規定に適合するものであることを認める。

## 記

1. 認定番号  
FP060FL-0114
2. 認定をした構造方法等の名称  
吹付けロックウール被覆／コンクリート・デッキプレート造床(合成スラブ)
3. 認定をした構造方法等の内容  
別添の通り

(注意) この認定書は、大切に保存しておいてください。

## 1. 構造名：

吹付けロックウール被覆/コンクリート・デッキプレート造床(合成スラブ)

## 2. 申請仕様の寸法：

申請仕様寸法を表1に示す。

表1 申請仕様の寸法

項目	申請仕様
支持方法	単純支持又は連続支持
支持部材間隔	構造計算により構造安全性が確かめられたスパン
床厚	100～150mm

## 3. 申請仕様の主構成材料：

申請仕様の主構成材料を表2に示す。

表2 申請仕様の主構成材料

項目	申請仕様
デッキプレート	材料：デッキプレート (JIS G 3352) 種類：①～⑤の一 ①SD1T ②SDP1TG ③SDP2 ④SDP2G ⑤SDP3 厚さ：1.0～1.6mm 山高さ：50(±1.5)mm 働き幅：600(+8、-2)mm 形状・寸法：図2参照
コンクリート	材料：レディーミクストコンクリート (JIS A 5308) 種類：普通コンクリート 呼び強度：18～36 厚さ：デッキプレート山上から50～100mm
吹付けロックウール	材料：①及び② ①ロックウール 規格：人造鉱物繊維保温材 (JIS A 9504) ②セメント 規格：ポルトランドセメント (JIS R 5210) 種類：1)、2)又は3) 1) 普通ポルトランドセメント 2) 早強ポルトランドセメント 3) 超早強ポルトランドセメント 配合(質量%)： ロックウール 60(±5) セメント 40(±5) 比重：0.28以上(絶乾) 厚さ：15mm以上

4. 申請仕様の副構成材料：

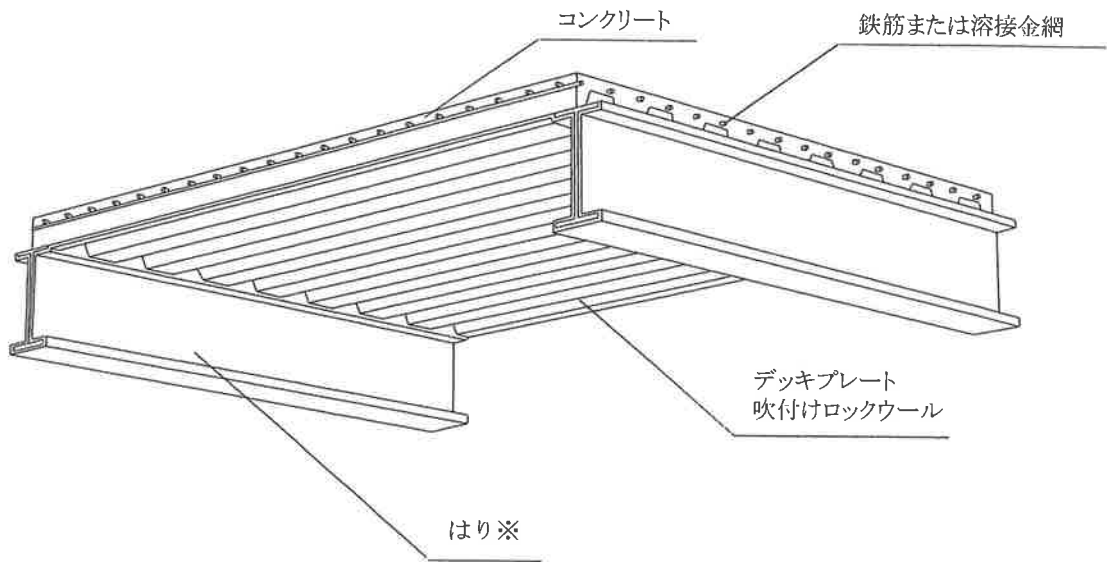
申請仕様の副構成材料を表 3 に示す。

表 3 申請仕様の副構成材料

項 目	申 請 仕 様
鉄筋又は溶接金網	材料：①又は② ①溶接金網 (JIS G 3551) 鉄線の形状：丸鉄線又は異形鉄筋 断面寸法：径 6mm 以上 網目間隔：150×150mm 以下 ②異形鉄筋 材質：1) 又は 2) 1) 鉄筋コンクリート用棒鋼 (JIS G 3112) 種類：a) ~e) の一 a) SD295A    b) SD295B    c) SD345    d) SD390    e) SD490 2) 鉄筋コンクリート用再生棒鋼 (JIS G 3117) 種類：a) 又は b) a) SDR295    b) SDR345 断面寸法：D10 以上 間隔：200×200mm 以下 かぶり厚さ：床板上面から 30mm 以上
スペーサー	材料：①又は② ①鉄線 ②セメントモルタルブロック 間隔：900mm 以下

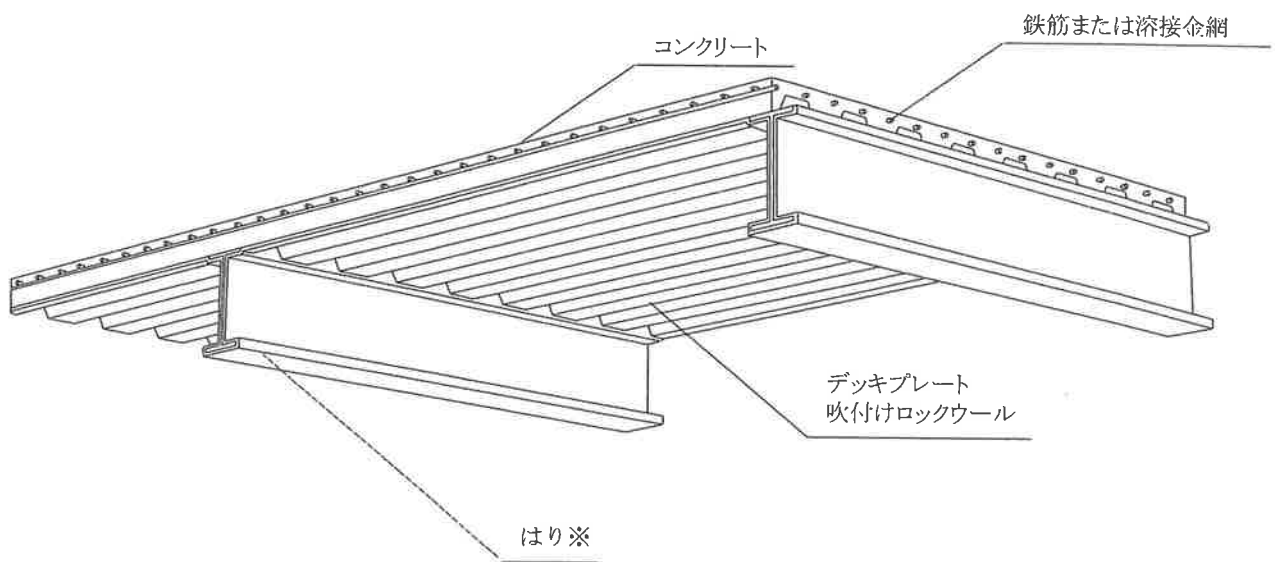
5. 申請仕様の構造説明図：

申請仕様の構造説明図を図 1 及び図 2 に示す。



透視図 (単純支持)

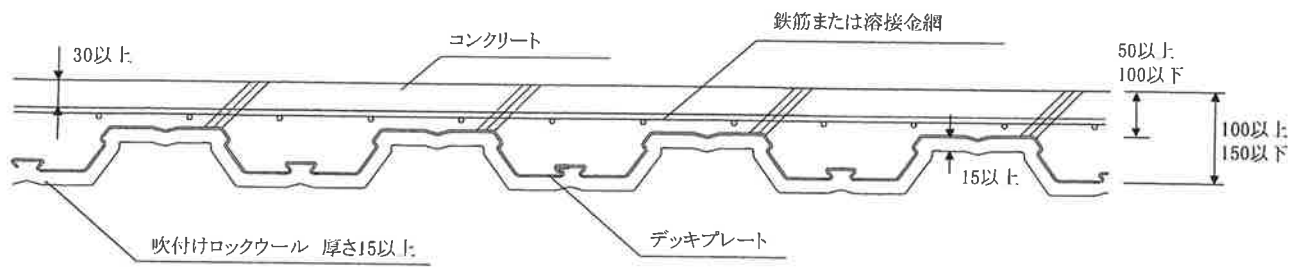
※評価対象外



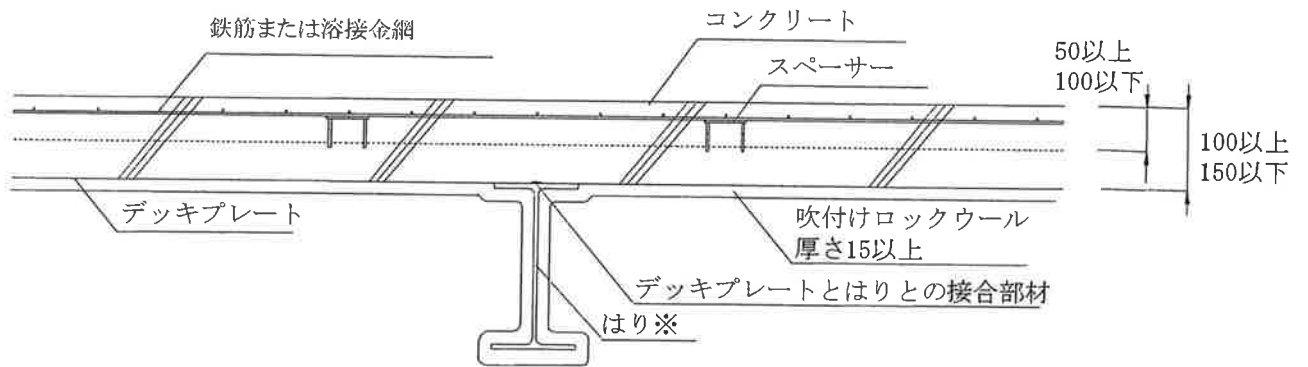
透視図 (連続支持)

※評価対象外

図 1 構造説明図

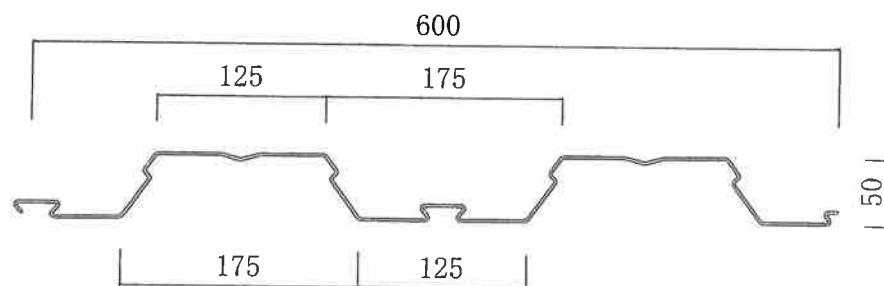


デッキ幅方向断面図



デッキスパン方向断面図

※評価対象外



E250  
デッキプレートの形状・寸法

図2 構造説明図

6. 施工方法等：

施工図を図3に示す。

施工は以下の手順で行う。

(1) デッキプレートの敷込み

デッキプレートを墨出し線に合わせてはりに配置し、デッキプレートをはりにアークスポット溶接等で仮止めする。

(2) デッキプレートとはりとの接合(評価対象外)

デッキプレートとはりとは、溶接または打込み鉋等で結合する。

(3) 鉄筋又は溶接金網の設置

デッキプレート上にスペーサーを施し、コンクリートのひび割れ拡大防止のためスラブ上面より約3cmの位置に溶接金網または異形鉄筋を設置する。

(4) コンクリート打設

鉄筋が移動しないよう注意しながらコンクリートを不陸なく打設する。

コンクリートの施工については、日本建築学会「建築工事標準仕様書 JASS5 鉄筋コンクリート工事」に準拠する。

(5) 仕上げ

コンクリートの表面に金ごて等の仕上げを施す。

(6) コンクリート養生

施工後の養生は、日本建築学会「建築工事標準仕様書 JASS5 鉄筋コンクリート工事」に準拠する。

(7) 吹付けロックウール

①吹付け面に浮き錆および付着油等、吹付けに支障を起こすおそれのあるものは十分清掃する。

②吹付け作業

a) 工場配送の場合

吹付け機で作業階まで輸送された配合材料を、ノズル先端の周囲から噴霧化された水で包み込み、湿潤させながら均一に下地面に吹付ける。配合材料に対する水の量は0.75~1.0(重量比)の範囲とする。

b) セメントスラリーを用いる現場配合の場合

イ) スラリーの調合

あらかじめ水とセメントを攪拌機で混合しスラリーとする。スラリー中のセメント濃度は25~40質量%とする。

ロ) 吐出量の調整

ロックウール及びスラリーの吐出量および配合比率を満たすように調整する。

ハ) 吹付け

吹付け機で作業階まで輸送されたロックウールをノズル先端部で噴霧化させたスラリーと混合しながら均一に下地面に吹付ける。

③デッキプレートとはりとの取合部は吹き付け施工の際、隙間のないように施工する。

吹付け作業者は、厚さ測定器で吹付け面積5m<sup>2</sup>毎に1カ所以上厚さを確認しながら吹付けを行う。

④留意事項

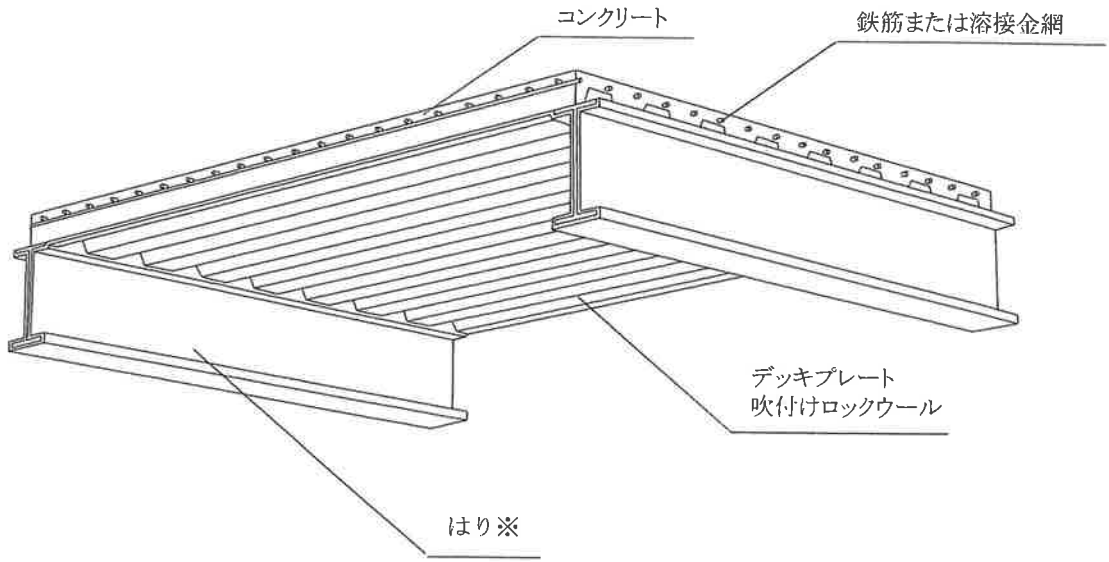
a) 材料運搬及び貯蔵に際し、破損、防水等に注意する。

b) 工場配合材料は、原則として1か月以内に使用するものとする。

c) セメントスラリーは、2時間以内に使用するものとする。

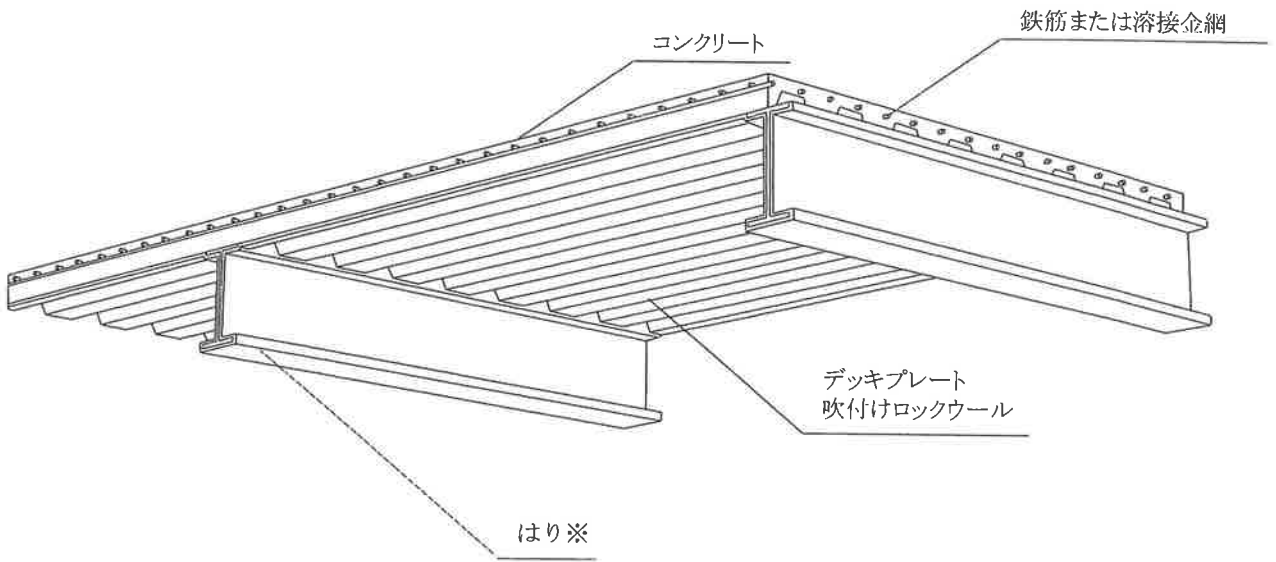
(8) その他

当該デッキプレートの設計は、日本鉄鋼連盟編集「デッキプレート床構造設計・施工規準-2004」に準拠する。



透視図 (単純支持)

※評価対象外



透視図 (連続支持)

※評価対象外

図 3 施工図