

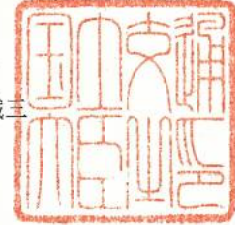


認定書

国住指第 1496 号
平成 19 年 8 月 24 日

日鐵住金建材株式会社
代表取締役社長 小山 巖 様

国土交通大臣 冬柴 鐵三



下記の構造方法等については、建築基準法第 68 条の 26 第 1 項(同法第 88 条第 1 項において準用する場合を含む。)の規定に基づき、同法第 2 条第七号並びに同法施行令第 107 条第一号及び第二号(床:各 1 時間)の規定に適合するものであることを認める。

記

1. 認定番号
FP060FL-0066
2. 認定をした構造方法等の名称
コンクリート・デッキプレート造床(合成スラブ)
3. 認定をした構造方法等の内容
別添の通り

(注意)この認定書は、大切に保存しておいてください。

1. 構造名：
コンクリート・デッキプレート造床（合成スラブ）

2. 申請仕様の寸法：
申請仕様の寸法を表 1 に示す。

表 1 申請仕様の寸法

項 目	申 請 仕 様
床の設計荷重	建築基準法施行令第 85 条による劇場等の客席又は集会室（固定席でない場合）の荷重(3500N/m ²)以下
支持方法	単純支持又は連続支持
支持部材間隔	3000mm 以下
床厚（d）	130～150mm

3. 申請仕様の主構成材料：

申請仕様の主構成材料を表2に示す。

表2 申請仕様の主構成材料

項 目	申 請 仕 様
デッキプレート	材料：デッキプレート(JIS G 3352) 材質：①～⑤の一 ①SDP1TG (普通鋼、めっき有り) ②SDP1T (普通鋼、圧延のまま) ③SDP2G (普通鋼、めっき有り) ④SDP2 (普通鋼、圧延のまま) ⑤SDP3 (耐候性鋼) 厚さ：1.0～1.6mm 山高さ：50mm(±1.5mm) 働き幅：600mm(+8, -2mm)
コンクリート	材料：レディーミクストコンクリート(JIS A 5308) 種類：普通コンクリート 設計基準強度：21～36N/mm ² 厚さ：デッキプレート山上から80～100mm
鉄筋 (上端筋)	材料：①又は② ①溶接金網(JIS G 3551) 鉄線の形状：丸鉄線又は異形鉄線 断面寸法：線径 φ6mm 以上 網目寸法：150×150mm 以下 ②異形鉄筋 (1)又は(2) (1)鉄筋コンクリート用棒鋼(JIS G 3112) 材質：(イ)～(ホ)の一 (イ)SD295A、(ロ)SD295B、(ハ)SD345、(ニ)SD390、(ホ)SD490 (2)鉄筋コンクリート用再生棒鋼(JIS G 3117) 材質：SDR295 又は SDR345 断面寸法：呼び名 D10 以上 間隔：200×200mm 以下 かぶり厚さ：床上面から30mm

4. 申請仕様の副構成材料：

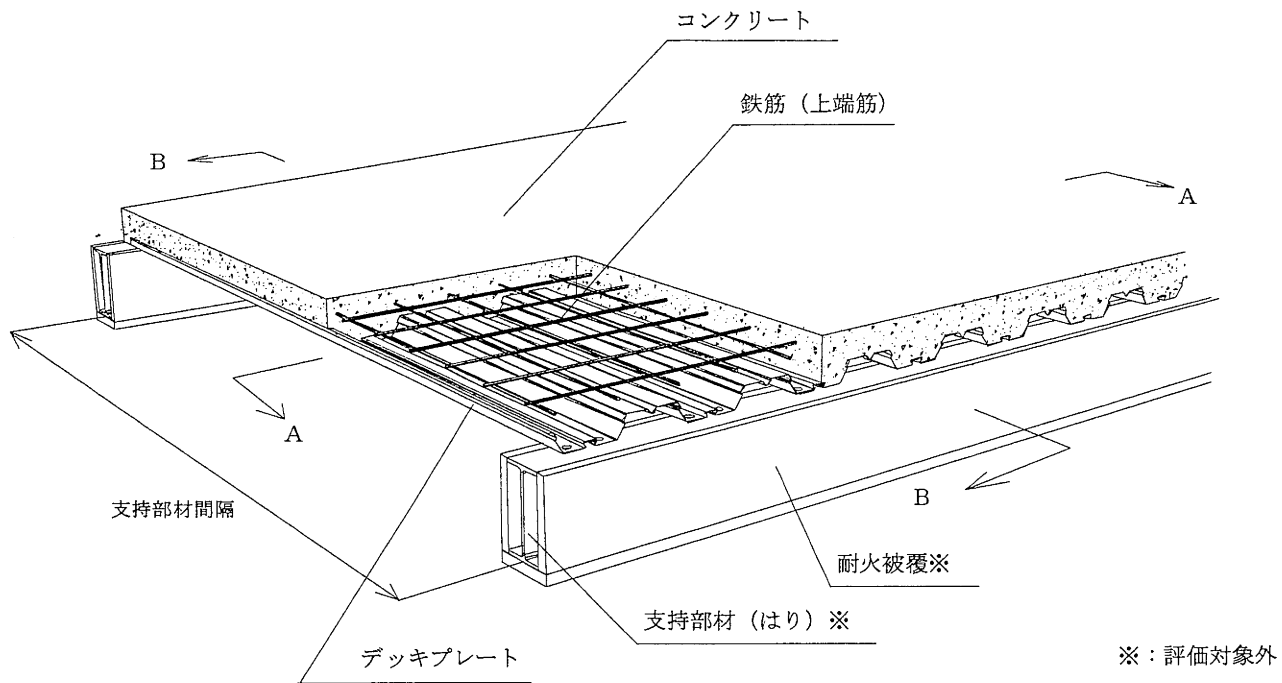
申請仕様の副構成材料を表 3 に示す。

表 3 申請仕様の副構成材料

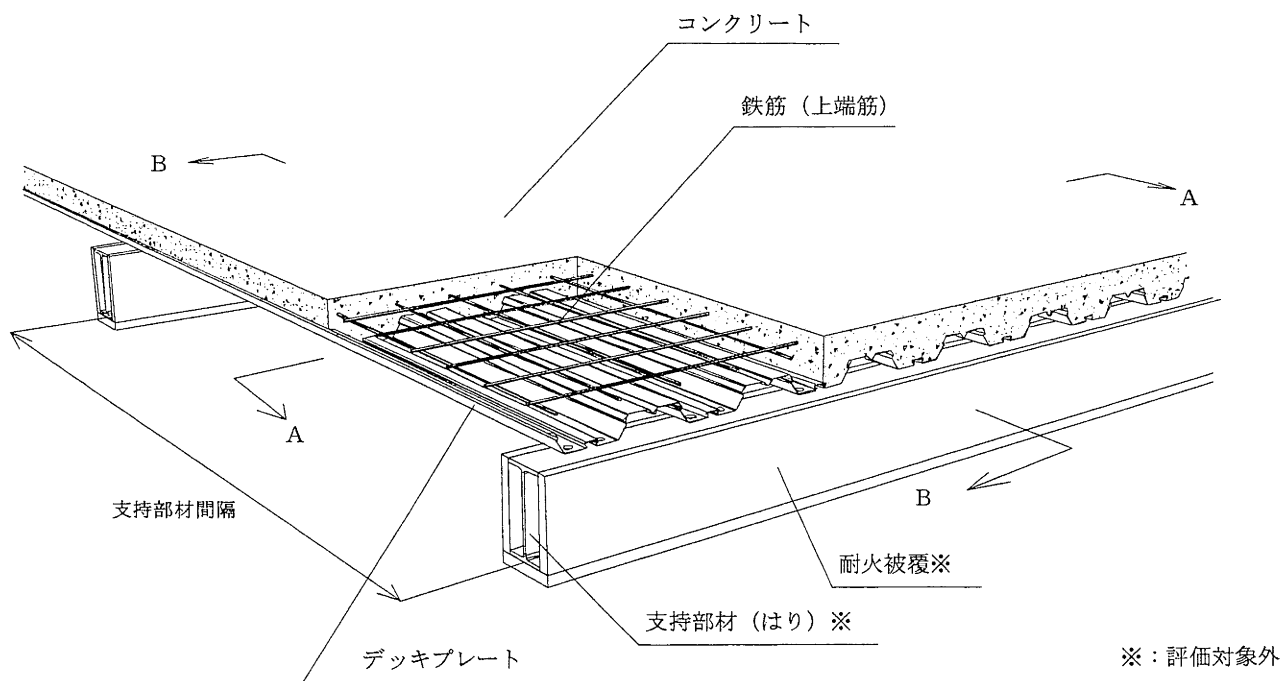
項 目	申請仕様
留付材	床と支持部材の接合：①～③の一 ①発射打込み鉚 (国土交通大臣認定材料 MPIN-9001 又は MPIN-9002) 寸法：φ 4.5mm 間隔：300mm 以下 ②焼抜き栓溶接 寸法：φ 18mm 以上 間隔：300mm 以下 ③頭付きスタッド (JIS B 1198) 寸法：φ 13mm 以上 間隔：600mm 以下

5. 申請仕様の構造説明図：

申請仕様の構造説明図を図 1～図 4 に示す。



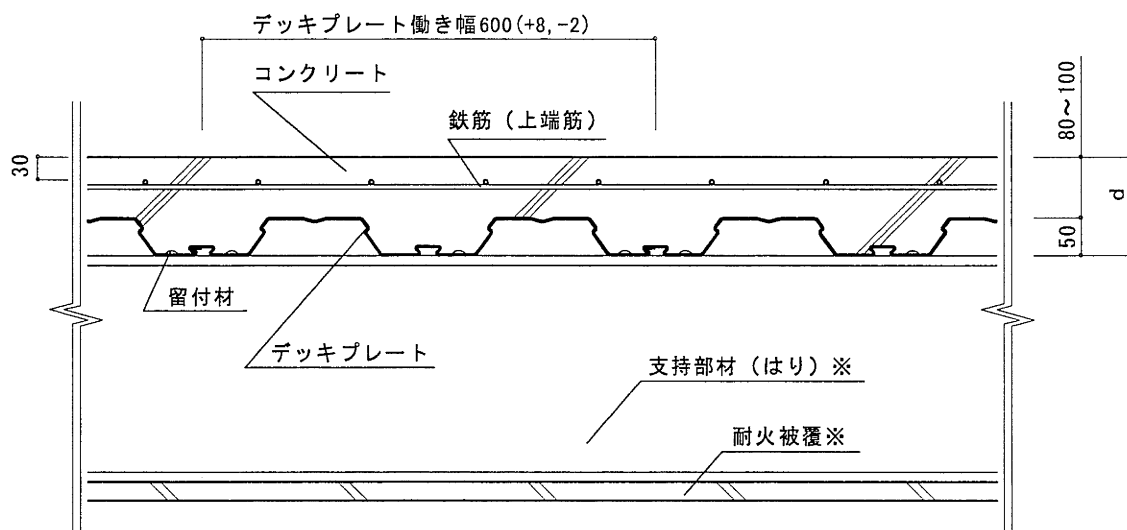
透視図 (単純支持)



透視図 (連続支持)

図1 構造説明図

単位mm

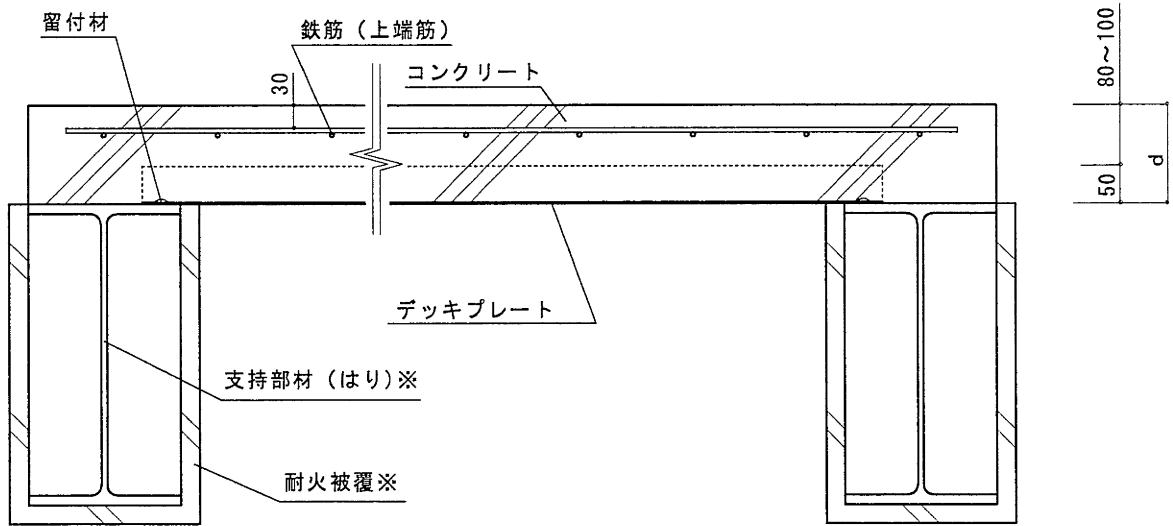


※：評価対象外

A - A 断面図

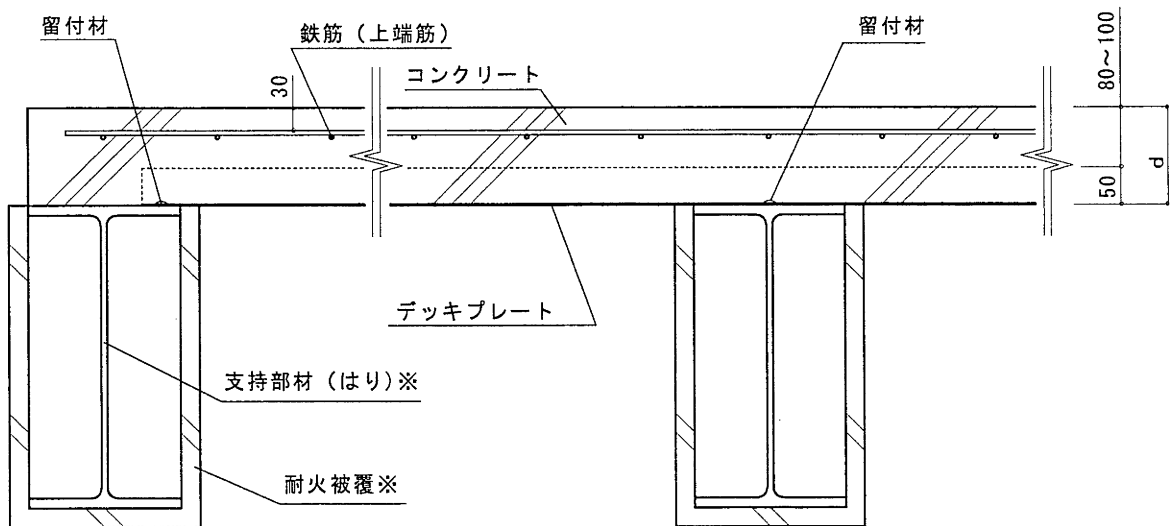
図2 構造説明図

単位mm



※：評価対象外

B - B 断面図 (単純支持)

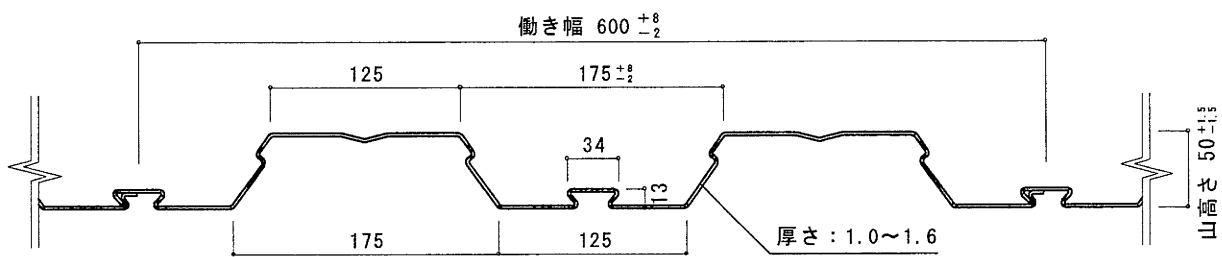


※：評価対象外

B - B 断面図 (連続支持)

図3 構造説明図

単位mm



デッキプレート断面詳細図

図4 構造説明図

6. 施工方法：

施工図を図 5 に示す。

施工は、以下の手順で行う。

1) デッキプレートの敷込み

デッキプレートを墨出し線に合わせて梁に配置し、デッキプレートを梁に溶接等で仮止めする。

2) 床スラブと梁との接合

床スラブと鉄骨梁とは、焼抜き栓溶接、発射打込み鋸または頭付きスタッドで結合する。

頭付きスタッドを用いる場合は、頭付きスタッドの施工前に、デッキプレートと梁をすみ肉溶接あるいはアークスポット溶接等で接合する。接合方法は、平成 14 年国土交通省告示第 326 号の規定または「鉄骨工事技術指針・工事現場施工編」（日本建築学会）もしくは「各種合成構造設計指針・同解説」（日本建築学会）によるものとする。

3) 鉄筋（上端筋）の設置

コンクリートのひび割れ拡大防止のため、溶接金網または異形鉄筋を設置する。スラブ上面から 30mm のかぶり厚さを確保できるよう、スペーサーを介して設置する。スペーサーの材料は、鉄線 ϕ 4mm 以上又はセメントモルタルブロックを用い、間隔は 1.0m 以下とする。

4) コンクリート打設

鉄筋が移動しないよう注意しながらコンクリートを不陸なく打設する。

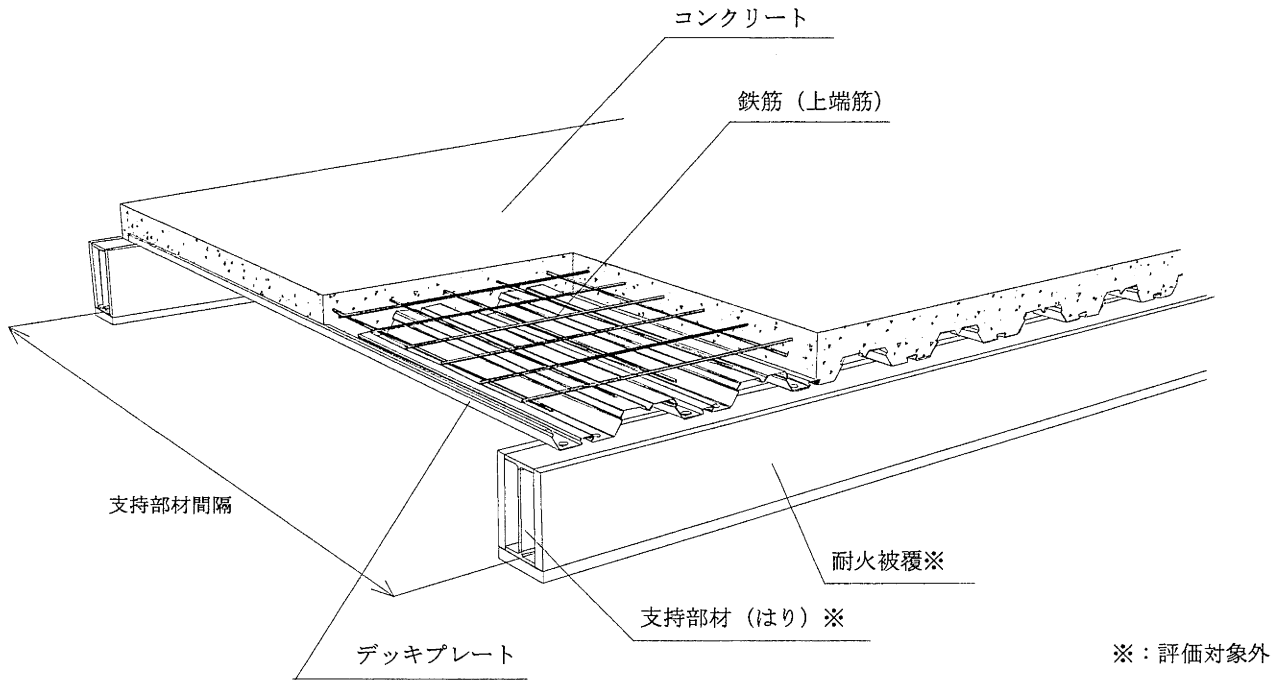
コンクリートの施工については、日本建築学会「建築工事標準仕様書 JASS5 鉄筋コンクリート工事」に準拠する。

5) 仕上げ

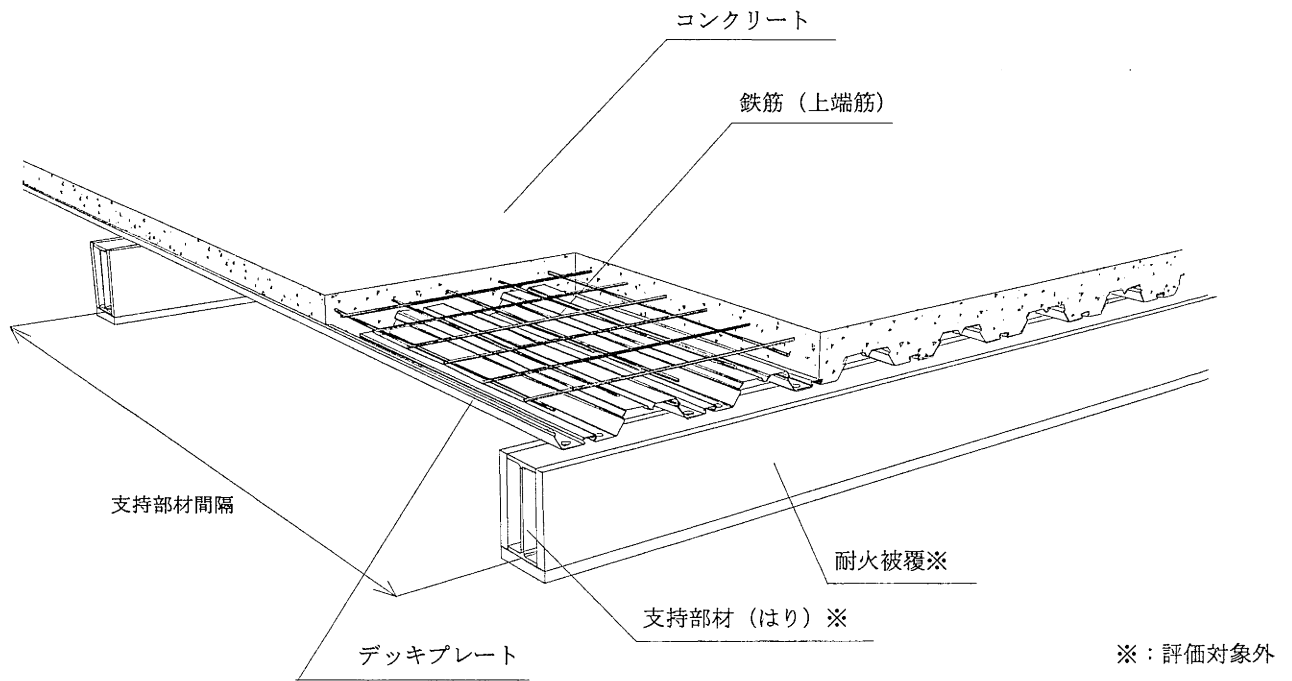
コンクリートの表面に金ごて等の仕上げを施す。

6) 養生

施工後の養生は、日本建築学会「建築工事標準仕様書 JASS5 鉄筋コンクリート工事」に準拠する。



透視図 (単純支持)



透視図 (連続支持)

図5 施工図