

認定書

国住指第 656 号
令和 2 年 9 月 23 日

日鉄建材株式会社
代表取締役社長 中川 智章 様

国土交通大臣 赤羽 一嘉



下記の構造方法等については、建築基準法第 68 条の 25 第 1 項（同法第 88 条第 1 項において準用する場合を含む。）の規定に基づき、同法第 2 条第七号並びに同法施行令第 107 条第一号及び第二号（床：2 時間（第一号）、1 時間（第二号））の規定に適合するものであることを認める。

記

1. 認定番号
FP120FL-0187-1
2. 認定をした構造方法等の名称
普通コンクリート・デッキプレート造床（合成スラブ）
3. 認定をした構造方法等の内容
別添の通り

（注意）この認定書は、大切に保存しておいてください。

1. 構造名

普通コンクリート・デッキプレート造床（合成スラブ）

2. 荷重及び支持間隔

- 床の支持間隔：2,400 mm 以下の場合
自重を含めた全荷重：23.00 kN/m² 以下
- 床の支持間隔：2,400～3,200 mm の場合
自重を含めた全荷重(w)×支持間隔(L)の2乗=132.5 kN 以下
(一般的な支持間隔と荷重を表-1に示す。)

注) 全荷重=固定荷重+積載荷重

3. 材料構成等

項 目	製 品 仕 様
床板	デッキプレート 規格：JIS G 3352(デッキプレート) 鋼板の種類：SDP1T、SDP1TG、SDP2、SDP2G、SDP3 鋼板の厚さ(mm)：1.0～1.6 (SDP1T、SDP1TG の場合は1.2～1.6) 山高さ(mm)：75±1.5 働き幅(mm)：600+8, -2、300+8, -2 形状及び寸法：4. 構造説明図参照 コンクリート 規格：レディーミクストコンクリート(JIS A 5308) 種類及び呼び強度(N/mm ²)：普通コンクリート(呼び強度：18～45) 厚さ(mm)：80～100(デッキプレートの山上からの厚さ) 床板の総厚(mm)：155～175 支持条件：単純支持又は連続支持
ひび割れ拡大防止 用鉄筋等	仕様：①もしくは②のいずれかとする。 ①溶接金網 規格：JIS G 3551 線径(mm)：6 以上 間隔(mm)：100 以下×100 以下 かぶり厚さ(mm)：30 以上(コンクリート上面から) ②鉄筋(異形鉄筋) 材料名及び規格：(1)もしくは(2)のいずれかとする。 (1)鉄筋コンクリート用棒鋼(JIS G 3112) (2)鉄筋コンクリート用再生棒鋼(JIS G 3117) 直径(mm)：D10 以上 配筋間隔(mm)：200 以下×200 以下 かぶり厚さ(mm)：30 以上(コンクリート上面から)
スペーサー	種類：①もしくは②のいずれかとする。 ①鉄線 線径(mm)：5 以上 (規定のかぶり厚さが確保でき、施工時に変形等しない線径以上) 配置間隔(mm)：1,000 以下 ②セメントモルタルブロック 寸法：規定のかぶり厚さが確保できる断面寸法以上 配置間隔(mm)：1,000 以下

項 目	製 品 仕 様
接合方法	はりと床板の接合 仕様：頭付きスタッド 規格：JIS B 1198 寸法(mm)：φ16以上 留め付け間隔(mm)：300以下 はりとデッキプレートの接合 仕様：①～⑤のいずれかとする。 ①アークスポット溶接 ②すみ肉溶接 ③焼抜き栓溶接 ④プラグ溶接 ⑤打込みびょう はりとデッキプレート端部のかかり代(mm)：50(-10)以上

表-1 一般的な支持間隔と荷重

支持間隔 (mm)	自重を含めた全荷重 (kN/m ²)
2400 以下	23.00 以下
2500	21.20 以下
2600	19.60 以下
2700	18.18 以下
2800	16.90 以下
2900	15.76 以下
3000	14.72 以下
3100	13.79 以下
3200	12.94 以下

注) 支持間隔が表の中間の値の場合は $WL^2=132.5\text{kN}$ 以下であることを確認すること

W：自重を含めた全荷重 (kN/m²)

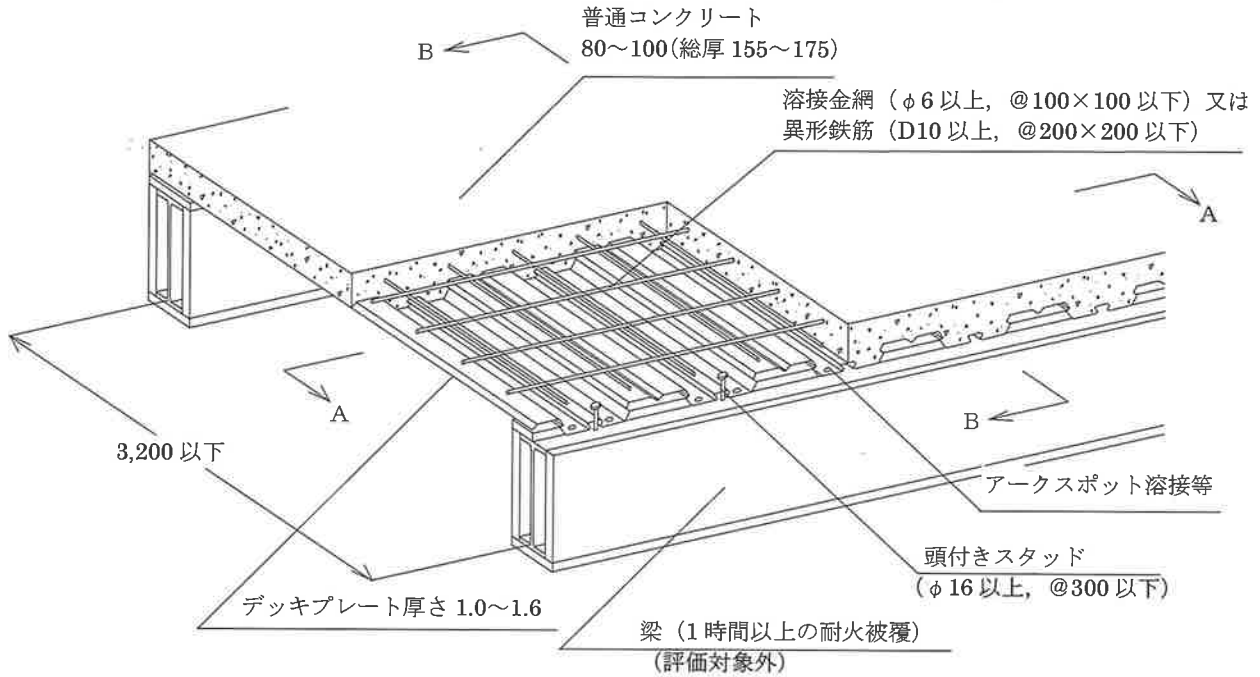
L：支持間隔 (m)

4. 構造説明図

(1) 透視図

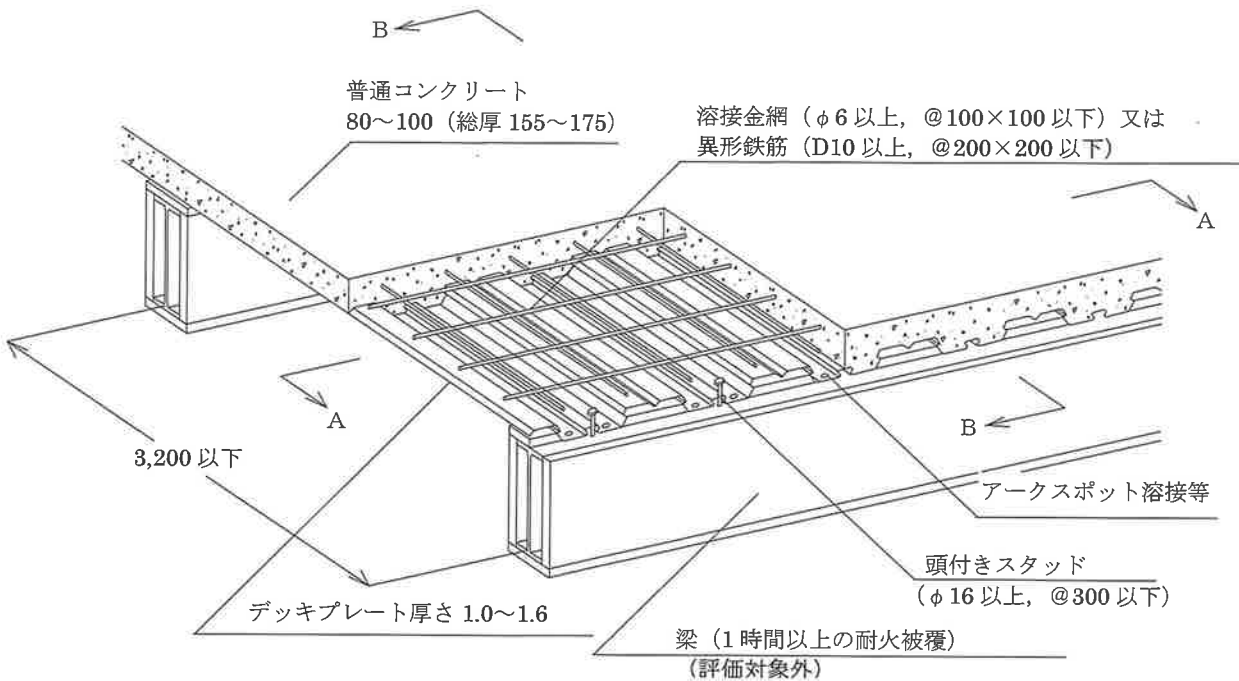
(1) - 1 デッキプレートが単純支持の場合

(単位 mm)



(1) - 2 デッキプレートが連続支持の場合

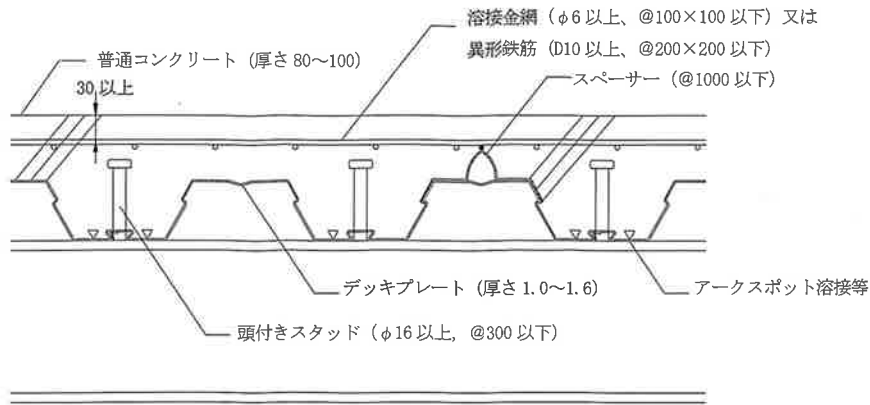
(単位 mm)



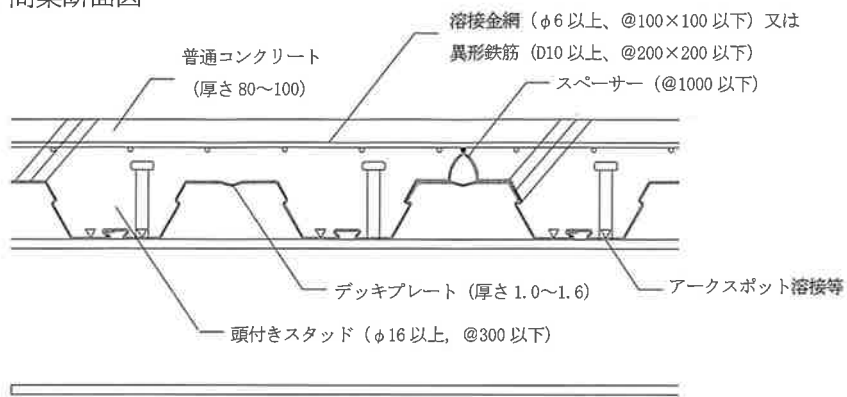
(2) 断面図

(2) - 1 A-A断面図

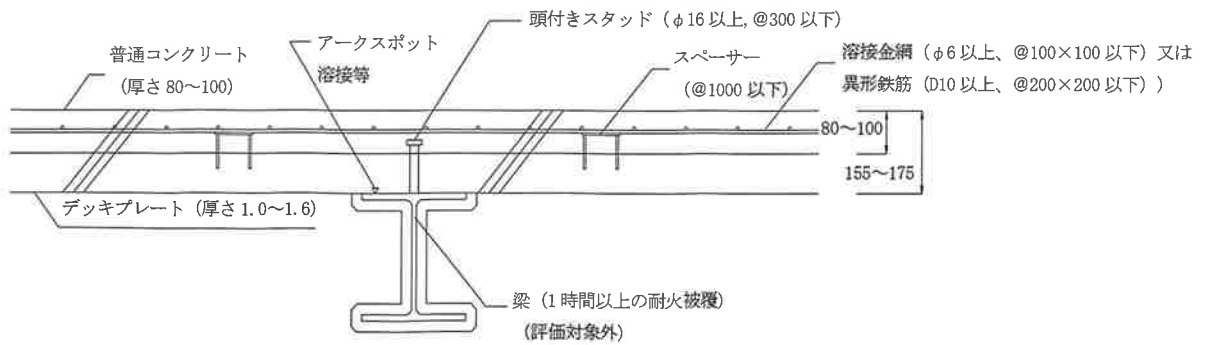
(単位 mm)



(2) - 2 中間梁断面図

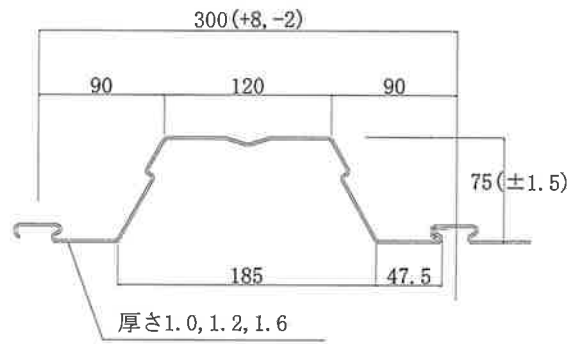
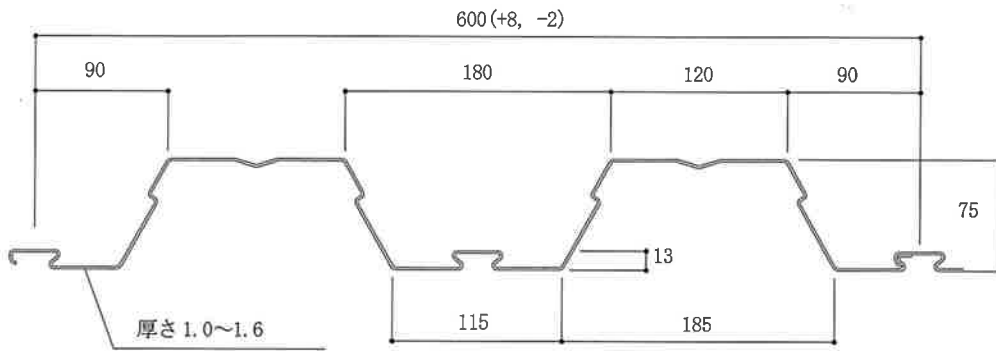


(2) - 3 B-B断面図



(3) デッキプレートの形状及び寸法

(単位 mm)



5. 施工方法

(1) デッキプレートの敷込み及び梁とデッキプレートの接合

デッキプレートを設置する梁芯相互の間隔が 3,200 mm 以下であることを確認する。デッキプレートを墨出し線に合わせて梁に配置する。「鉄骨工事技術指針・工事現場施工編」(日本建築学会)に準拠して、デッキプレートと端部梁とのかかり代を 50 mm (施工管理値としての許容差-10) 以上とし、デッキプレートと梁とをアークスポット溶接等で仮止めする。

(2) 梁と床板との接合

梁と床板とは、頭付きスタッドにより接合する。

頭付きスタッドの接合方法は、平成 14 年国土交通省告示第 326 号の規定または「鉄骨工事技術指針・工事現場施工編」(日本建築学会)もしくは「各種合成構造設計指針・同解説」(日本建築学会)によるものとする。

(3) デッキプレートの長さ方向相互の接合

デッキプレートの長さ方向相互は嵌合により接合する。必要に応じて、その嵌合部を溶接、ねじ等で固定する。

(4) デッキプレートの小口処理

必要に応じて、デッキプレートの山部の小口を鋼板等で塞ぐ。

(5) ひび割れ拡大防止用鉄筋の配置

溶接金網または異形鉄筋は、スペーサー(配置間隔 1,000mm 以下)を用いて、床板上面からのコンクリートのかぶり厚さが 30 mm 以上となるように床全面に敷き並べる。

溶接金網は、直径が 6mm 以上、網目間隔が 100×100mm 以下のものとする。異形鉄筋の直径は D10 以上とし、配筋間隔は縦及び横とも 200mm 以下とする。異形鉄筋の加工及び組み立ては、「建築工事標準仕様書・同解説 JASS 5 鉄筋コンクリート工事(日本建築学会)」(以下、「JASS 5 鉄筋コンクリート工事」という)に準拠する。

(6) コンクリートの打込み

コンクリートの打込みは、「JASS 5 鉄筋コンクリート工事」に準拠する。コンクリートは、補強材の移動によりかぶり厚さ不足が生じることのないように、また、所定厚さを確保するように不陸なく打込む。

(7) コンクリートの仕上げ

コンクリートの表面は金ごて等の仕上げを施す。

(8) コンクリートの養生

コンクリートの養生は、「JASS 5 鉄筋コンクリート工事」に準拠するが、初期には湿潤養生を行う。