

耐火認定

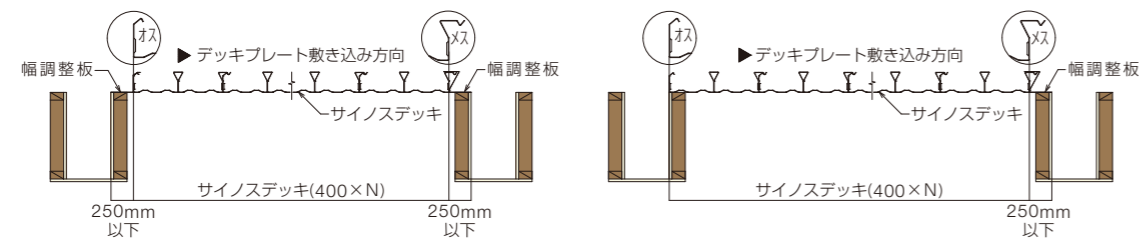
サイノスデッキはRC梁で床2時間耐火認定を取得しております。RC梁へのデッキプレート埋込みは必要ありません。

耐火区分	認定番号	支持条件	認定条件				使用条件	
			断面仕様		上端筋	下端筋	自重を含めた全荷重 (kN/m ²)	許容スパン (m)
			床スラブ厚さ	基準強度 (Fc)				
床2時間	FP120FL-0263	単純支持	普通 200mm以上	18~48*1	Φ6以上 @100×100以下 D10以上 @200×200以下	D10以上 @200以下	9.7以下	7.0以下
	FP120FL-0281		普通 150mm以上					5.0以下

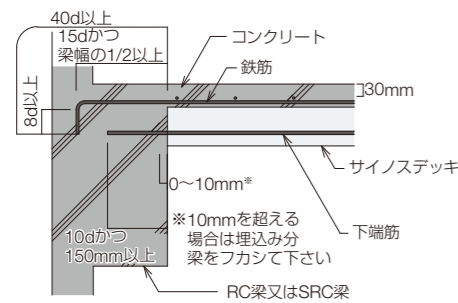
*1 耐火構造認定はFc=48N/mm²まで取得済み

納まり図

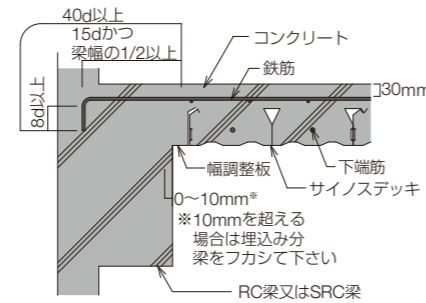
■ デッキ幅方向



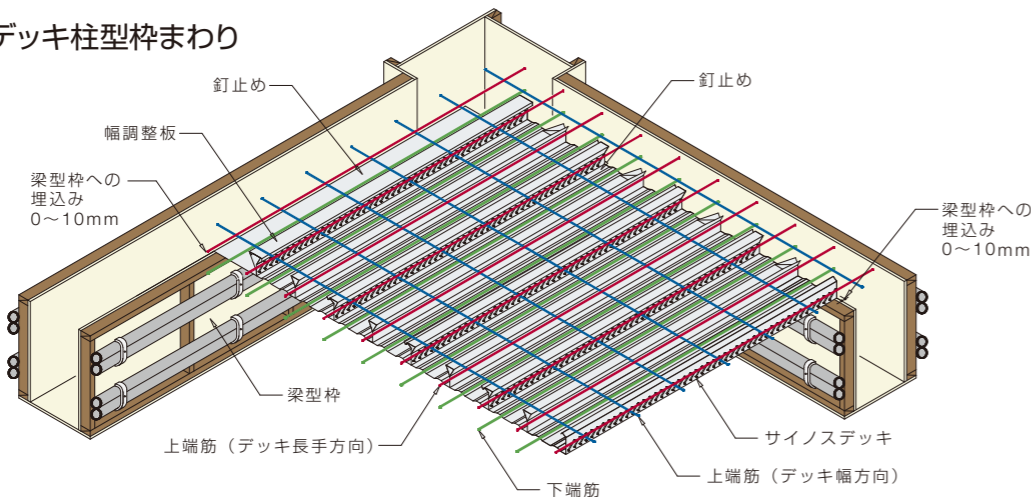
■ デッキ長手方向端部 上端筋：鉄筋の場合



■ デッキ幅方向端部 上端筋：鉄筋の場合



■ サイノスデッキ柱型枠まわり



お問合せ

NSMP 日鉄建材株式会社

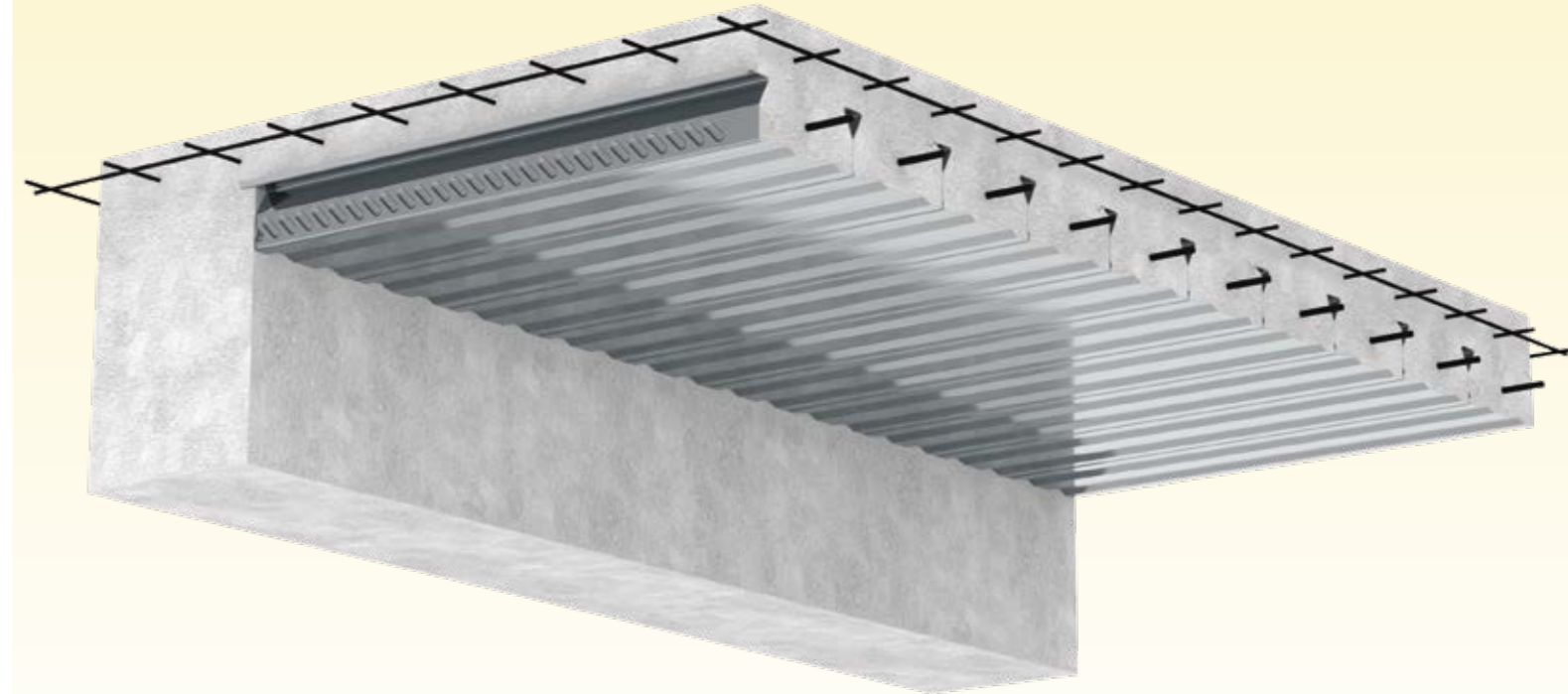
<https://www.ns-kenzai.co.jp/>

● 本社

〒101-0021 東京都千代田区外神田四丁目14番1号 秋葉原 UDX 13 階
床商品営業部 TEL: 03-6625-6140 FAX: 03-6625-6131

● 支店・営業所

北海道支店	TEL: 011-281-2551	北陸支店	TEL: 076-432-6306
東北支店	TEL: 022-221-4572	大阪支店	TEL: 06-6202-1682
新潟支店	TEL: 025-247-1321	四国支店	TEL: 087-823-4123
静岡支店	TEL: 054-255-0441	中国支店	TEL: 082-511-1008
名古屋支店	TEL: 052-265-8600	九州支店	TEL: 092-281-8113



RC造向けデッキ合成スラブ工法

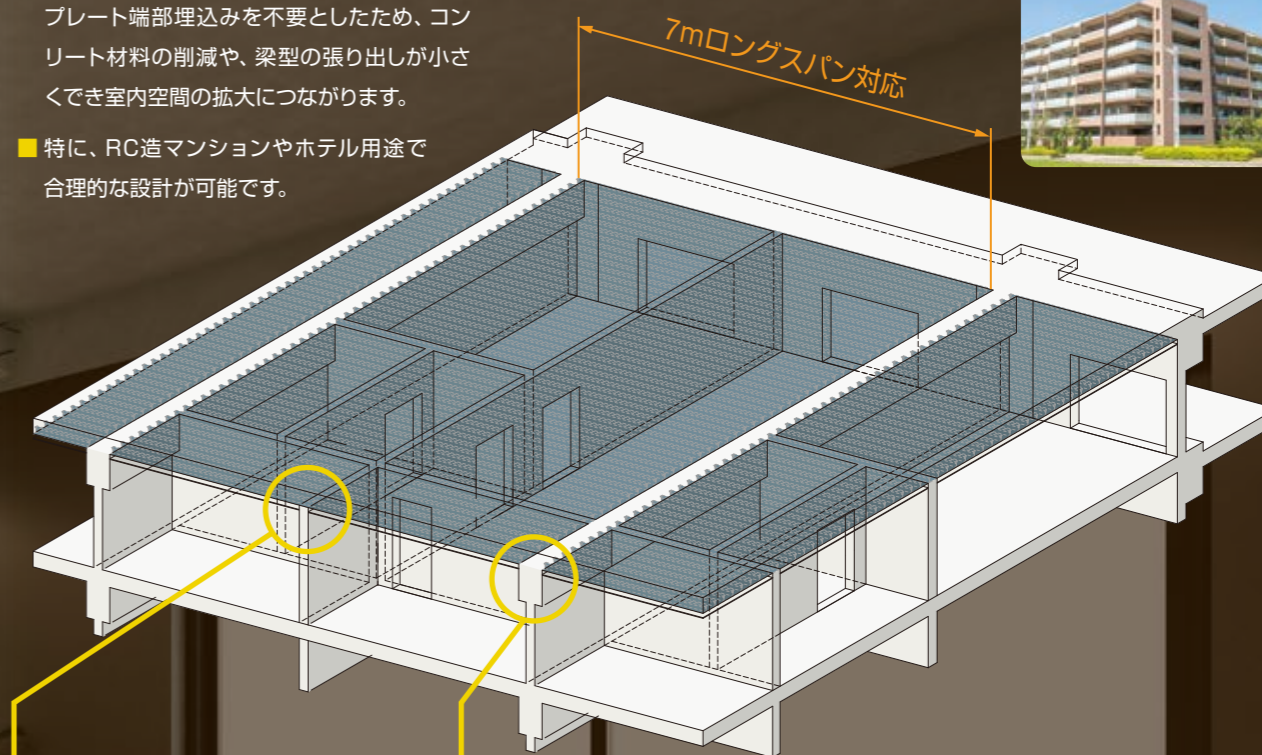
e-works+

RCサイノス

2026-03 Updated

日鉄建材株式会社

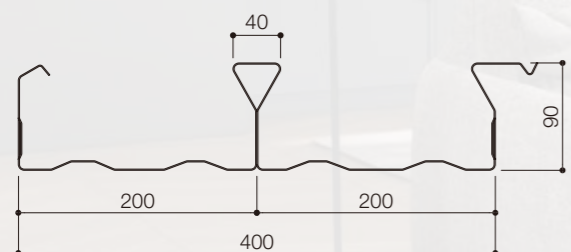
- ロングスパン化による中間梁の省略とデッキプレート端部埋込みを不要としたため、コンクリート材料の削減や、梁型の張り出しが小さくて室内空間の拡大につながります。
- 特に、RC造マンションやホテル用途で合理的な設計が可能です。



型枠・支保工作業を大幅削減、 経済性・居住性を合わせ持つ等厚型合成スラブ

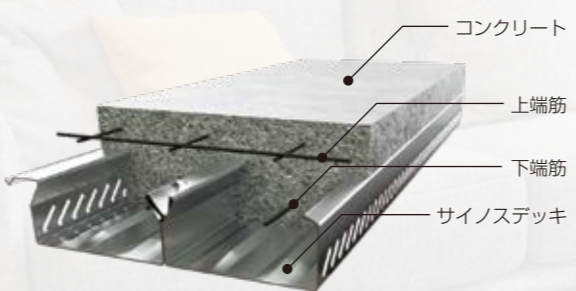
RCサイノス工法はRC造に適用した新しい等厚合成スラブ工法です。合成スラブの経済性・施工性と等厚スラブの居住性を兼ね備え、さらに従来の合成スラブ工法では必要となるRC梁へのデッキプレート端部の埋込みを不要としました。また、合成スラブ初の7mスパンでの耐火認定を取得しています

■ サイノスデッキ®の断面形状



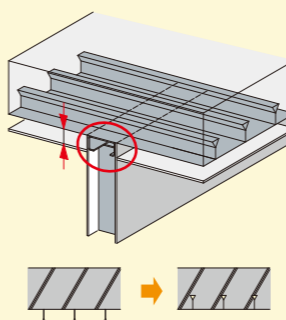
「サイノスデッキ」は日鉄建材株式会社の登録商標です。

■ RCサイノスの基本断面構成



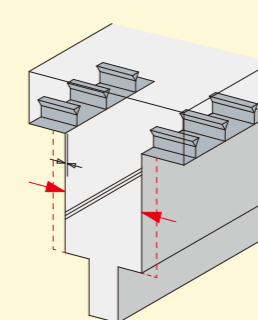
フラットデッキ工法に対して

天井懐寸法低減
間仕切壁上端納り容易



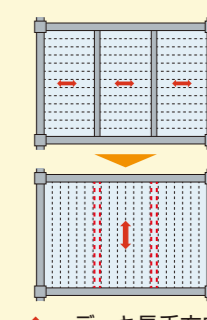
合成スラブ工法に対して

梁幅低減



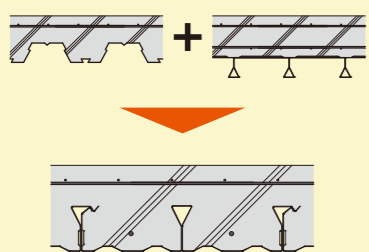
ロングスパン対応により

中間小梁不要



↑→ デッキ長手方向

高い経済性・施工性



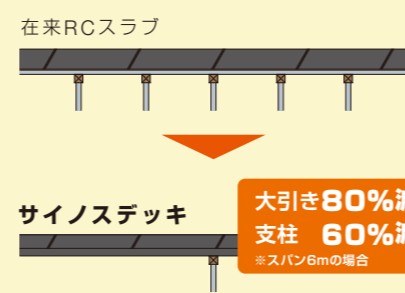
合成スラブの経済性・施工性と、等厚スラブの高い居住性を合わせ持つ床工法です。

優れた居住性



等厚スラブ同等の遮音性能を有しており、集合住宅やホテル用途に最適です。

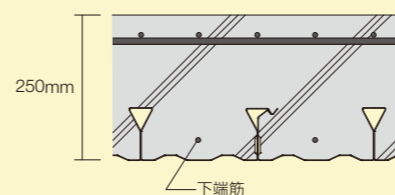
大幅な支保工削減



大引き80%減
支柱60%減
※スパン6mの場合

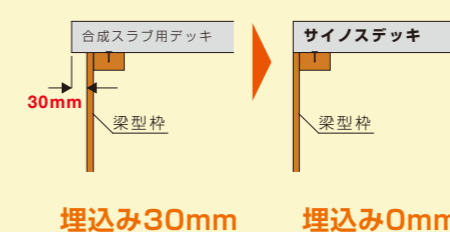
ロングスパン対応により、在来型枠工法と比較して支保工を削減することが可能で、作業効率が大幅アップします。

ロングスパンに対応



下端筋を付加した設計により床スラブ厚250mmまで合成スラブとして設計可能です。(これまででは200mmまで)

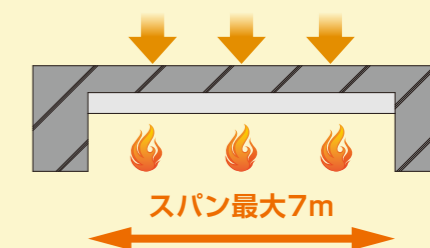
RC梁へ埋込み不要



埋込み30mm 埋込み0mm

特殊な合成機構によりRC梁へ埋込み無しでも優れた合成性能を発揮します。(断面欠損によるRC梁のふかし不要)

7mスパンで 2時間耐火認定取得



スパン最大7m

最大スパン7m、RC梁へ埋込み無しで2時間耐火認定を取得しています。