

# 認定書

国住指第 4388 号  
平成 23 年 3 月 24 日

日鐵住金建材株式会社  
代表取締役社長 増田 規一郎 様

国土交通大臣 大島 章宏



下記の構造方法等については、建築基準法第 68 条の 26 第 1 項（同法第 88 条第 1 項において準用する場合を含む。）の規定に基づき、同法第 2 条第七号並びに同法施行令第 107 条第一号及び第二号（床：2 時間（第一号）、1 時間（第二号））の規定に適合するものであることを認める。

## 記

1. 認定番号  
FP120FL-0106
2. 認定をした構造方法等の名称  
普通コンクリート・デッキプレート造床（デッキ合成スラブ・連続支持）
3. 認定をした構造方法等の内容  
別添の通り

（注意）この認定書は、大切に保存しておいてください。

1. 構造名

普通コンクリート・デッキプレート造床 (デッキ合成スラブ・連続支持)

2. 寸法及び形状等

(寸法単位: mm)

項目	申請構造
床厚	80 以上
支持間隔	2,800 以下 (積載荷重 14,700N/m <sup>2</sup> 以下) 3,600 以下 (積載荷重 7,500N/m <sup>2</sup> 以下)
支持	連続支持

3. 構成材料

1) 主構成材料

(寸法単位: mm)

項目	申請構造
①デッキプレート	<ul style="list-style-type: none"> <li>・規格 JIS G 3352 (デッキプレート)</li> <li>・厚さ 1.0 ~ 1.6</li> <li>・山高さ 120<sub>+1.5</sub></li> <li>・働き幅 600<sub>+8, -2</sub></li> <li>・種類記号 (1) ~ (3) のうち、いずれか一仕様とする (1) SDP2 (2) SDP2G (3) SDP3</li> </ul>
②コンクリート	<ul style="list-style-type: none"> <li>・種類 普通コンクリート</li> <li>・呼び強度 18、21、24 N/mm<sup>2</sup></li> <li>・厚さ デッキプレート山上から 80 以上</li> </ul>

## 2) 副構成材料

(寸法単位: mm)

項 目	申 請 構 造
①ひび割れ拡大防止用鉄筋	<p>(1)、(2)のうち、いずれか一仕様とする</p> <p>(1)溶接金網</p> <ul style="list-style-type: none"> <li>・規 格 JIS G 3551</li> <li>・種 類 (イ)～(ニ)のうち、いずれか一仕様とする <ul style="list-style-type: none"> <li>(イ) WFP</li> <li>(ロ) WFC</li> <li>(ハ) WFR</li> <li>(ニ) WFI</li> </ul> </li> <li>・断面寸法 線径 6 以上</li> <li>・間 隔 100 以下×100 以下</li> <li>・かぶり厚さ 床板上面から 30 以上</li> </ul> <p>(2)鉄筋 (異形鉄筋)</p> <ul style="list-style-type: none"> <li>・規 格 1)、2)のうち、いずれか一仕様とする</li> <li>1) JIS G 3112 (鉄筋コンクリート用棒鋼) <ul style="list-style-type: none"> <li>・種 類 (イ)～(ホ)のうち、いずれか一仕様とする <ul style="list-style-type: none"> <li>(イ) SD295A</li> <li>(ロ) SD295B</li> <li>(ハ) SD345</li> <li>(ニ) SD390</li> <li>(ホ) SD490</li> </ul> </li> </ul> </li> <li>2) JIS G 3117 (鉄筋コンクリート用再生棒鋼) <ul style="list-style-type: none"> <li>・種 類 (イ)、(ロ)のうち、いずれか一仕様とする <ul style="list-style-type: none"> <li>(イ) SDR295</li> <li>(ロ) SDR345</li> </ul> </li> </ul> </li> <li>・断面寸法 D10 以上</li> <li>・間 隔 200 以下×200 以下</li> <li>・かぶり厚さ 床板上面から 30 以上</li> </ul>
②スペーサー	<p>(1)、(2)のうち、いずれか一仕様とする</p> <p>(1)鉄線</p> <ul style="list-style-type: none"> <li>・線 径 4 以上</li> <li>・間 隔 1000 以下</li> </ul> <p>(2)セメントモルタルブロック</p> <ul style="list-style-type: none"> <li>・寸 法 かぶり厚さ 30 以上を確保するもの</li> <li>・間 隔 1000 以下</li> </ul>
③はり と 床版 の 接 合 部 材	<p>頭付きスタッド</p> <ul style="list-style-type: none"> <li>・規 格 JIS B 1198 (頭付きスタッド)</li> <li>・寸 法 径 16×150 以上</li> <li>・間 隔 300 以下</li> </ul>

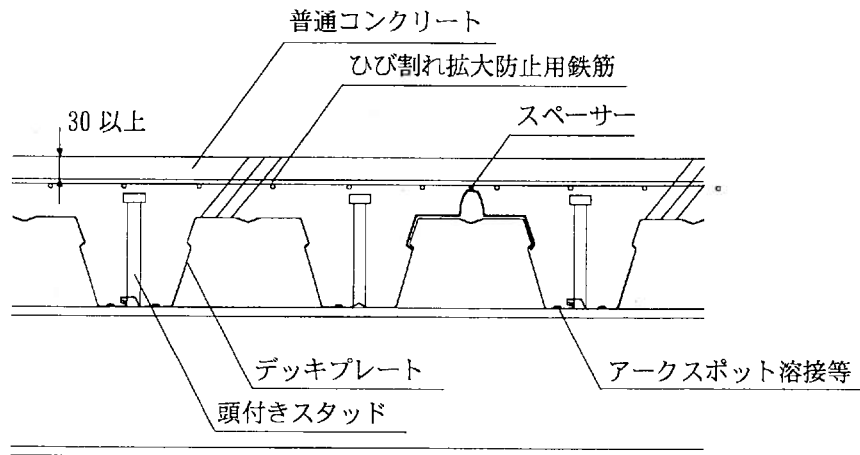
(寸法単位：mm)

項 目	申 請 構 造
④はりデッキプレート の接合方法 (仮止め)	(1)～(5)のうち、いずれか一仕様とする (1) アークスポット溶接 (2) すみ肉溶接 (3) 焼抜き栓溶接 (4) プラグ溶接 (5) 打込み鉚

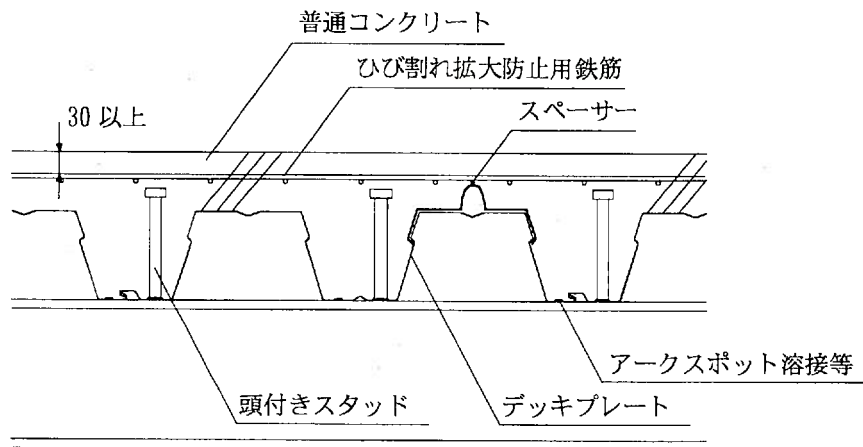


[2] A-A断面図

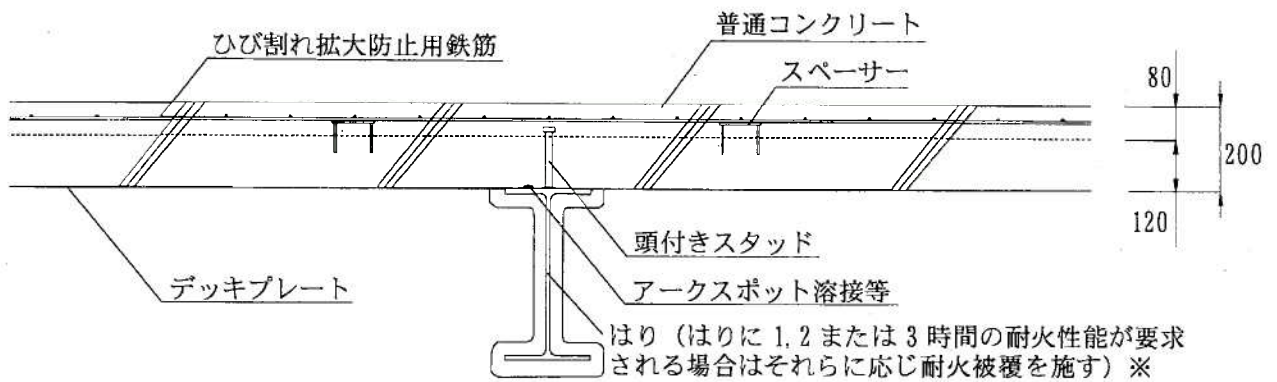
(寸法単位: mm)



[3] 中間梁断面図



[4] B-B断面図

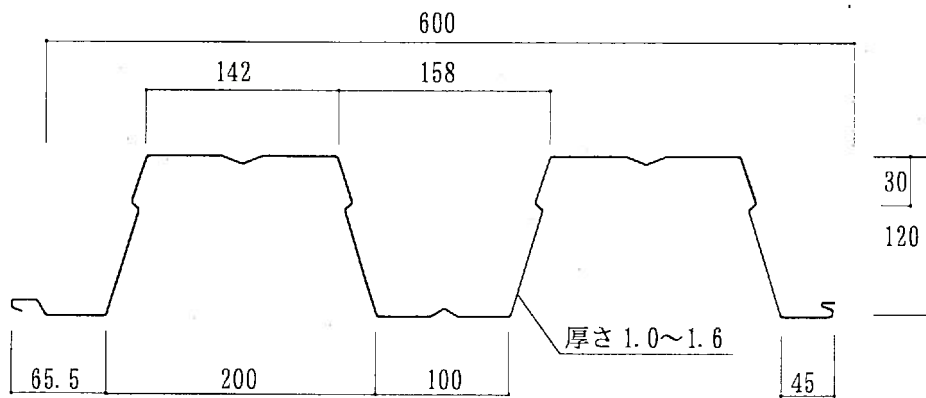


注) 寸法および材料構成は2および3のとおり

※: 本評価内容に含まない

[5] デッキプレートの形状・寸法

(寸法単位：mm)



注) 寸法および材料構成は2および3のとおり

(別添-6)

## 5. 施工方法等

### <施工図>

4. 構造説明図と同じ

### <施工手順>

#### 1) デッキプレートの敷込み

デッキプレートを墨出し線に合わせて梁に配置し、デッキプレートをはりにアークスポット溶接等で仮止めする。

#### 2) 床スラブとはりとの接合

床スラブと鉄骨はりとは、頭付きスタッドで結合する。

頭付きスタッドの接合方法は、平成 14 年国土交通省告示第 326 号の規定または「鉄骨工事技術指針・工事現場施工編」（日本建築学会）もしくは「各種合成構造設計指針・同解説」（日本建築学会）によるものとする。

#### 3) ひび割れ拡大防止

コンクリートのひび割れ拡大防止のためスラブ上面より約 3cm の位置に溶接金網または異形鉄筋を設置する。溶接金網または異形鉄筋の施工については、日本建築学会「建築工事標準仕様書・同解説 JASS5 鉄筋コンクリート工事」および「鉄筋コンクリート造配筋指針」に準拠する。

#### 4) コンクリート打設

鉄筋が移動しないよう注意しながらコンクリートを不陸なく打設する。

コンクリートの施工については、日本建築学会「建築工事標準仕様書・同解説 JASS5 鉄筋コンクリート工事」に準拠する。

#### 5) コンクリート仕上げ

コンクリートの表面に金ごて等の仕上げを施す。

#### 6) コンクリート養生

施工後の養生は、日本建築学会「建築工事標準仕様書・同解説 JASS5 鉄筋コンクリート工事」に準拠する。