



BCJ 評定-ST0076-01

# 評 定 書

日鐵建材工業株式会社  
代表取締役社長 岡田 明久 様

財団法人 日本建築センター  
理事長 立石 真



平成14年8月8日付けで、評定申込みのあった下記の件について、当財団鋼構造評定委員会（委員長：田中淳夫）において慎重審議の結果、平成14年8月8日付け評定報告書（評定番号：BCJ 評定-ST0076-01）のとおり、本件は、申込みの範囲において、建築基準法令、その他の技術規準等及び当委員会で定めた基準に照らし、適正なものと評定します。

なお、本評定書の有効期間は、本評定日より平成19年8月7日までとします。

平成14年8月8日

## 記

件 名 合成スラブ構造（日鐵Eデッキフロア・EZシリーズおよびEシリーズ）

評 定 内 容 標記工法の構造性能について



## 評 定 報 告 書

日鐵建材工業株式会社

代表取締役社長 岡田 明久 様

鋼 構 造 評 定 委 員 会  
委員長 工学博士 田中淳夫



本件は、デッキプレート鋼板にエンボスや鍵溝等の立体的な加工を行い、コンクリートとの剥離する力やずれる力を拘束することによりコンクリートと鋼板とを有効に一体化する措置を行ったデッキプレートとコンクリートの合成スラブ構造である。この構造が平成14年国土交通省告示第326号に定める「デッキプレート版」に適合し、構造的に問題のないことについて評定の申し込みがなされたものである。

本委員会は、下記について提出された資料に基づき技術的検討を行った結果、本件は、申し込みの範囲において、建築基準法令、その他の技術規準等並びに本委員会で定めた基準に照らし、適正なものであると判断した。

平成14年8月8日

### 記

件 名：合成スラブ構造（日鐵Eデッキフロア・EZシリーズおよびEシリーズ）

#### § 1. 評定申込事項

##### 1. 評定内容 標記工法の構造性能について

##### 1. 1) デッキプレートの種類

###### EZシリーズ

下フランジに鍵溝とウェブに変形部を持つ断面形状のデッキプレートで、その形状寸法および断面性能は図1-1の通りである。

###### Eシリーズ

ウェブに突起物（エンボス）を持つ断面形状のデッキプレートで、その形状寸法および断面性能は図1-2の通りである。

1. 2) デッキプレートの材質

平成12年建設省告示第1446号 別表第1(3)に掲げられる建築基準法第37条の「JIS G3352 (デッキプレート)」に規定する、SDP1T, SDP2, SDP2GおよびSDP3に適合するもの。

1. 3) デッキプレートの板厚

板厚は、1.0mm, 1.2mm, 1.6mmのものとする。

1. 4) デッキプレートの寸法許容差及び重量計算方法

「JIS G3352 (デッキプレート)」に規定する「5. 寸法許容差及び重量並びに重量計算法」と同等とする。

1. 5) デッキプレートの表面処理

亜鉛めっきの付着量は、注文者との打ち合わせにより決定する。

1. 6) コンクリートの種類

「JASS5 鉄筋コンクリート工事」(日本建築学会)に規定された普通コンクリートまたは軽量コンクリート1種および2種とする。

1. 7) コンクリートの強度

設計基準強度は、18, 21, 24N/mm<sup>2</sup>以上とする。

1. 8) コンクリートの厚さ

デッキプレート上面より5cm以上10cm以下とする。

1. 9) スラブの配筋

コンクリート上面に溶接金網または異形鉄筋を2cm以上、3cm以下で全面に配する。

溶接金網

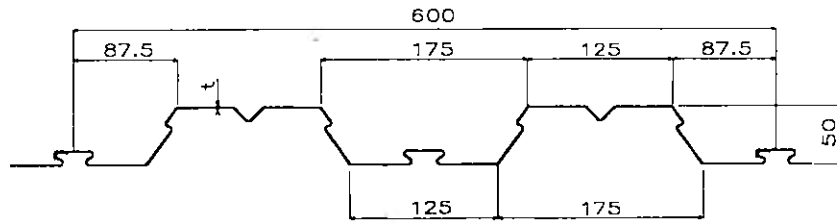
「JIS G3551 (溶接金網)」に規定されたもののうち、線径6mm、網目寸法150mmまたは100mmのものを使用する。

異形鉄筋

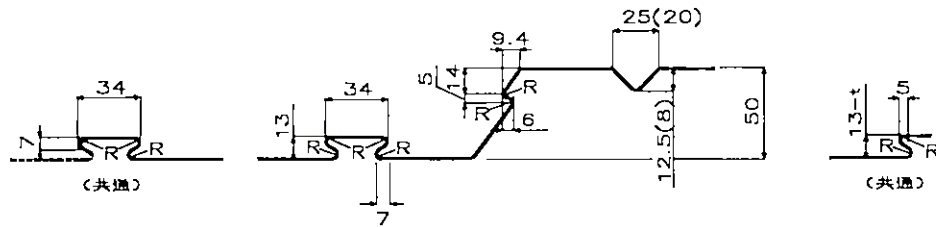
「JIS G3112 (鉄筋コンクリート用棒鋼)」または「JIS G3117 (鉄筋コンクリート用再生棒鋼)」に規定されたもののうち、SD295A, SD295BおよびSD295で、D10以上を使用する。

図 1 - 1

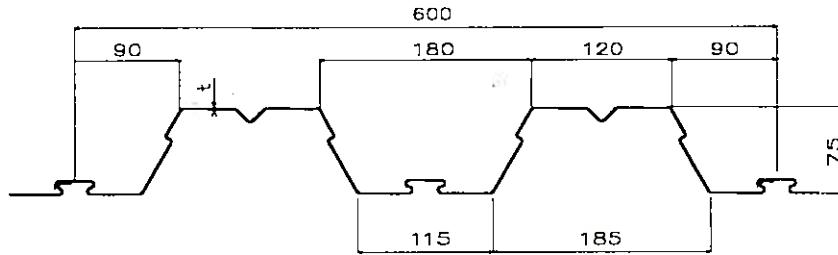
EZ50



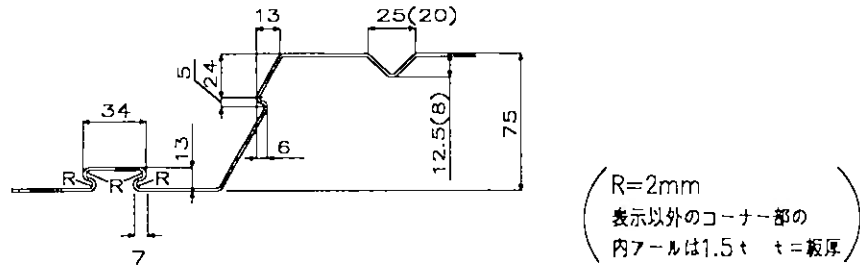
EZ50詳細寸法



EZ75



EZ75詳細寸法

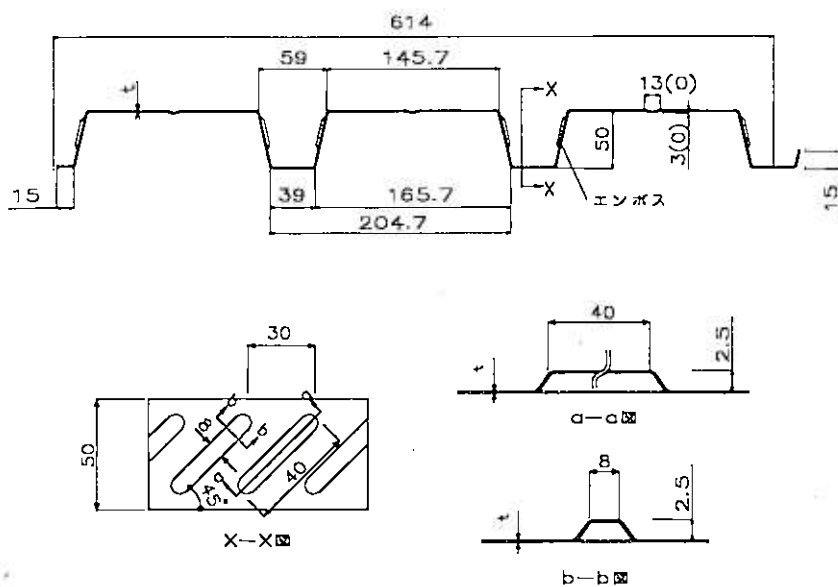


デッキプレートの断面性能 (1m幅当たり)

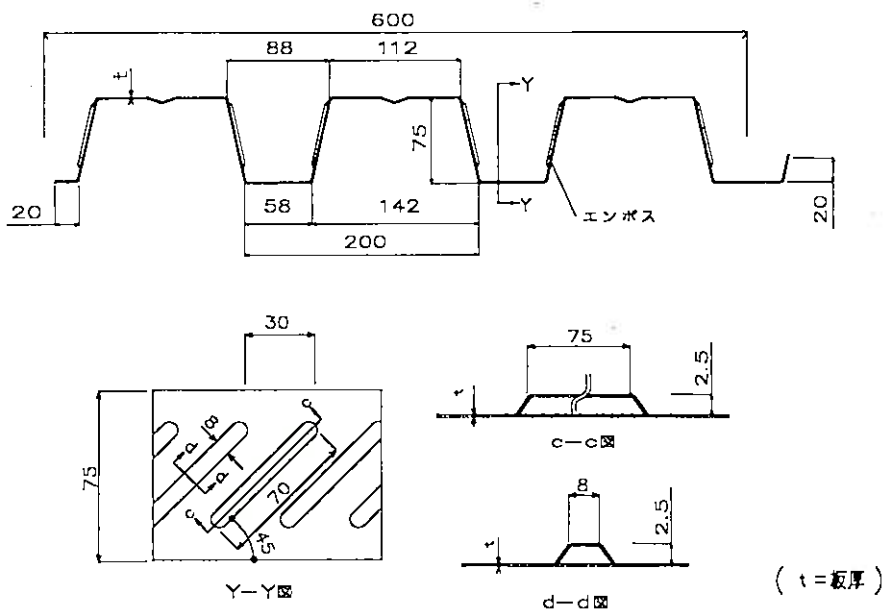
品名	板厚	断面二次モーメント I (cm <sup>4</sup> )	正曲げ用断面係数 Z <sub>p</sub> (cm <sup>3</sup> )	負曲げ用断面係数 Z <sub>n</sub> (cm <sup>3</sup> )
EZ50	1.0	57.2 (57.7)	22.1 (12.5)	22.1 (22.4)
	1.2	67.8 (68.5)	26.3 (16.5)	26.3 (26.6)
	1.6	88.4 (89.4)	34.3 (26.0)	34.3 (34.7)
EZ75	1.0	137.0 (137.0)	35.5 (21.4)	35.5 (35.3)
	1.2	163.0 (163.0)	42.3 (28.1)	42.3 (42.3)
	1.6	214.0 (214.0)	55.5 (43.6)	55.5 (55.5)

※表中の ( ) 内数値は、図中の ( ) 内数値の場合を表す。

EV50



EU<sub>A</sub>



デッキプレートの断面性能 (1m幅当たり)

品名	板厚	断面二次モーメント I (cm <sup>4</sup> )	正曲げ用断面係数 Z <sub>p</sub> (cm <sup>3</sup> )	負曲げ用断面係数 Z <sub>n</sub> (cm <sup>3</sup> )
EV50	1.2	60.5	16.0	17.6
	1.6	78.5	21.6	22.9
EU <sub>A</sub>	1.2	168.0	35.9	38.7
	1.6	222.0	48.9	50.7

※図中の ( ) 内数値は、上フランジにリブの無い場合である。断面性能は同じとする。

## § 2. 評定内容

本構造は、§ 1. 1. 1) ~ 1. 5) に示す形状、材質を有する「日鐵Eデッキフロア・EZシリーズ及びEシリーズ」を用いて、§ 1. 1. 6) ~ 1. 9) に示すコンクリートを打設して形成される合成スラブ構造である。本構造は、既にEZシリーズにおいては昭和59年2月及び平成5年10月に、Eシリーズにおいては昭和55年10月及び平成7年3月に旧建築基準法第38条により、構造耐力上支障のないものであることが認定されているものと全く同じ構造であり、申込みの適用範囲を適切に考慮した許容応力度計算が行われている。また、本構造は、平成14年国土交通省告示第326号に定める「デッキプレート版」に適合したものである。

なお、本構造の合成効果は、正曲げ試験並びに負曲げ試験等を含む一連の構造実験で確認されており、問題のないことが確かめられている。

## § 3. 評定経過

平成14年8月8日に受付を行い、内容を検討した。委員会では、提出資料をもとに総括的な検討を行い、平成14年8月8日当報告を得た。

## § 4. 提出資料

1. 合成スラブの仕様
2. 合成スラブの設計方法
3. 合成スラブ断面性能表
4. 合成スラブ許容積載荷重表
5. 合成スラブ用デッキプレート品質管理基準
6. 製造ラインの概要
7. 標準施工仕様